



**KRONE**

**BiG X**

**680 · 780 · 880 · 1180**

Кормоуборочный комбайн





# BiG X

## Кормоуборочный комбайн

- Мощные и малотоксичные двигатели от 687 до 1156 л.с.
- 6 питающих валцов для надежности и качества измельчения
- **MaxFlow** измельчающий барабан с 20, 28, 36 ножами, измельчающий барабан «Биогаз» с 40 и 48 ножами
- Валцевая и дисковая зернодробилка для любых областей применения
- KRONE **VariLOC** для универсального продольного и короткого измельчения



- KRONE **VariQuick** для быстрого переоснащения для работы с зернодробилкой и без
- Удобная навеска приставок благодаря арочному захвату
- Независимая подвеска колес для экстремальной маневренности
- Комфортабельная кабина с регулировкой высоты для оптимального обзора



BiG X 680 · 780 · 880 · 1180 – это чрезвычайно мощные кормоуборочные комбайны от KRONE мощностью от 687 до 1156 л.с. Они убедительны не только благодаря своей высокой продуктивности и качеству измельчения, но также благодаря комфорту и управлению.

KRONE OptiMaize	4
Поток растительной массы	8
Питатель	10
Измельчающий аппарат	12
Барабаны «Биогаз»	14
Вальцевая зернодробилка OptiMaxx	16
Дисковая зернодробилка	20
VariLOC	22
VariQuick	24
VariStream	26
StreamControl	28
<b>Приставки</b>	<b>30</b>
EasyFlow	32
XDisc	38
EasyCollect	42
XCollect	46
<b>Двигатели</b>	<b>50</b>
Концепция привода	52
Ходовая часть	54
Оснастка	58
Концепция мультибаков	60
Кабина	62
Системы помощи водителю	66
Технические характеристики	70



# KRONE OptiMaize

- Измельчающая техника KRONE для кукурузы и оптимального качества корма
- **OptiMaize S, M, L, XL** с регулируемой длиной измельчения от 4 до 30 мм
- KRONE **MaxFlow** – и барабаты «Биогаз» с различным количеством ножей для соответствующего режима работы длины измельчения
- Зернодробилка KRONE для оптимального расщепления на волокна и обработку зерен
- KRONE **VariLOC** для универсального продольного и короткого измельчения без переоборудования

С помощью OptiMaize компания KRONE делает из своих BiG X абсолютно универсальные кормоуборочные комбайны для любой длины измельчения, требующейся кормозаготовительному предприятию. Измельчающие барабаны MaxFlow и «Биогаз» с различным количеством ножей в комбинации с адаптированными к этому измельчителями KRONE обеспечивают лучшее качество измельчения и интенсивную обработку при различной длине измельчения в диапазоне от 4 до 30 мм. Этот широкий спектр BiG X может покрывать с помощью системы VariLOC посредством уменьшенной частоты резки даже без переоборудования или замены измельчающего барабана.

Тип	Длина резки	Область применения	Барабан
<b>OptiMaize S</b>	4 мм – 7 мм	Биогаз	40 ножей Биогаз или 36 ножей MaxFlow
<b>OptiMaize M</b>	8 мм – 10 мм	Молочный скот при подаче корма с ~40 % кукурузы Откорм быков	36 ножей MaxFlow или 28 ножей MaxFlow
<b>OptiMaize L</b>	11 мм – 19 мм	Молочный скот при подаче корма с ~60 % кукурузы	28 ножей MaxFlow или 20 ножей MaxFlow
<b>OptiMaize XL</b>	20 мм – 30 мм	Молочный скот при подаче корма с > 80 % кукурузы	20 ножей MaxFlow



### **«OptiMaizen» с кормоуборочным комбайном KRONER BiG X**

Заготовка корма высочайшего качества – это скрывается за разработанной компанией KRONER концепцией OptiMaize. Компании, содержащие крупный рогатый скот нуждаются в зависимости от рациона в кукурузе на силос различной длины измельчения. При этом имеет силу: чем меньше структура рациона корма, тем больше должна быть длина измельчения кукурузы для корма жвачных животных.

Короткая длина измельчения прежде всего кукурузы как бродящего субстрата применяется в биогазовых установках, в то время как откорм бычков и молочное скотоводство в зависимости от потребностей структурного корма требуют значительно большей длины измельчения. С помощью различных измельчающих барабанов (смотрите таблицу) и зернодробилки кормоуборочные комбайны BiG X могут универсально заготавливать кукурузу KRONER OptiMaize методом короткого и длинного измельчения. Где, например, утром заготавливается по-возможности мелкоиз-

мельченная энергетическая кукуруза, а в обед уже крупноизмельченная кормовая кукуруза для крупного рогатого скота, KRONER VariLOC становится идеальным решением. С помощью этой интегрированной в измельчающий барабан ступенчатый редуктор позволяет снизить обороты барабана за несколько минут с 1250 до 800 об/мин. Посредством снижения частоты резки увеличивается диапазон длины резки на значение до 53%. Таким образом, без дополнительных затрат на переделку барабана возможно за короткое время выбрать между коротким и длинным измельчением. В сочетании с различными измельчителями KRONER BiG X становится настоящим «универсалом».

На практике длина измельчения делится на четыре диапазона: OptiMaize S, M, L, XL. Чтобы подготавливать кукурузный силос оптимально для соответствующего использования, в соответствии с концепцией «OptiMaize» имеются следующие описанные технические решения.



# KRONE OptiMaize



## OptiMaize S

В качестве субстрата для биогазовых установок кукуруза измельчается по-возможности мелко. На практике в зависимости от влажности заготавливаемой культуры обеспечивается длина измельчения от 4 до 7 мм. Так как, чем короче длина измельчения, тем больше площадь воздействия для производящих метан бактерий в ферментере и тем самым выход газа. Для сбора урожая кукурузы на биогаз кормоуборочные комбайны KRONE оснащаются барабаном «Биогаз» с 40 или 48 ножами. Альтернативой является выпуск OptiMaize S также с оснащенный 36 ножами барабаном MaxFlow. Зернодробилка KRONE OptiMaxx со 123/144 зубьями при 30% разнице частоты вращения в завершение расщепляет на волокна собираемую массу и разбивает кукурузные зерна, так что они легко ферментируются.

## OptiMaize M

Для откорма быков, а также для молочного скотоводства при выраженном кормлении травой с содержанием кукурузы до 40% подходит длина измельчения между 8 и 10 мм. При такой длине измельчения и соответствующем дроблении измельченной массы не допускается структурного недостатка в корме. Для OptiMaize M подходят барабаны KRONE MaxFlow с 36 и 28 ножами. Идеальными плющилками являются здесь измельчители KRONE OptiMaxx со 123/144 зубьями, разница частоты вращения которых может повышаться с 30% до 40% или 50%.



#### **OptiMaize L**

Длина резки от 11 до 19 мм является оптимальной для молочного скота при доле кукурузы в рационе корма около 60%. Улучшающее структуру плющение кукурузы на силос является условием для легко пережевываемого корма у молочных коров.

Для OptiMaize L подходит в первую очередь использование барабана KRONE MaxFlow с 28 ножами или 20 ножами. В качестве подготавливающих агрегатов рекомендуются для этого зернодробилки KRONE OptiMaxx со 105/123 зубьями, разница частоты вращения которых может повышаться с 30 до 40 или 50%.

#### **OptiMaize XL**

При доле кукурузы более 80% в рационе молочного скота без достаточного количества травы или козьей соломы длина измельчения от 20 до 30 мм уменьшает структурный недостаток корма. Идеальным для производства длинной измельченной кукурузы является измельчающий барабан MaxFlow с 20 ножами в комбинации с зернодробилкой KRONE OptiMaxx Corn с 105/123 зубьями при разности частоты вращения 30%, 40% или 50%. Для оптимальной обработки при максимальной производительности дисковые измельчители KRONE с их в 2,5 раза большей рабочей поверхностью являются рекомендуемой альтернативой.



# Поток растительной массы

- Лучшее качество измельчения благодаря 6 питающим вальцам
- Высокая пропускная способность с универсальным измельчающим барабаном и измельчающим барабаном «Биогаз»
- Гибкая длина измельчения благодаря **VariLOC** и половине комплекта ножей
- Бесперебойный поток массы благодаря **VariStream**
- Нестандартная дальность выбрасывания посредством **StreamControl**
- Быстрый переход на канал для травы или зернодробилку благодаря **VariQuick**

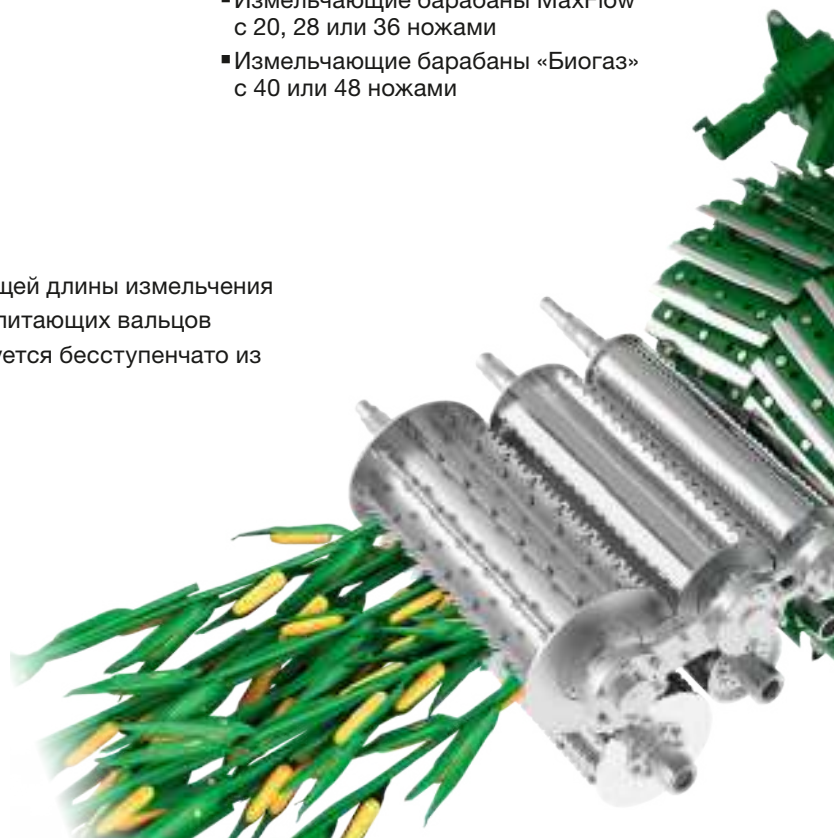
BiG X благодаря новаторской технологии удовлетворяет постоянно растущие требования к производительности и качеству. Регулируемая скорость питающих вальцов и измельчающих барабанов с различным количеством ножей позволяет оптимальную адаптацию длины измельчения. Основой для высочайшей пропускной способности являются подпружиненные днища барабана и задние стенки ускорителя выброса, обеспечивающие постоянный поток растительной массы.

## Измельчающий барабан

- Гарант для лучшего качества измельчения
- Измельчающие барабаны MaxFlow с 20, 28 или 36 ножами
- Измельчающие барабаны «Биогаз» с 40 или 48 ножами

## Питатель

- Для соответствующей длины измельчения
- 6 гидравлических питающих вальцов
- Скорость регулируется бесступенчато из кабины







#### **StreamControl**

- высокопроизводительный ускоритель выброса
- регулируемая дальность выброса
- точная загрузка сопровождающих транспортных средств
- пониженная потребляемая мощность при параллельной перегрузке
- Работа без потерь

#### **VariQuick**

- Минимальные временные затраты для перехода – канал для травы / зернодробилка
- быстрое переоснащение для работы с зерновым измельчителем и каналом для травы
- комфортная конструкция зернодробилки посредством механического поворотного устройства

#### **VariStream**

- Максимальная производительность
- прорессоренное днище измельчающего барабана
- прорессоренная задняя стенка ускорителя выброса
- непрерывный поток зеленой массы даже при неравномерном потоке растительной массы



# Питатель

- Гидравлический привод: бесступенчатая настройка длины измельчения из кабины
- 6 подпрессовывающих вальцов для лучшего качества измельчения
- Превосходная защита от посторонних предметов: длинный путь от детектора металла до измельчающего барабана и распознавание металла по всей ширине канала

На кормоуборочных комбайнах с точной настройкой уже питающие органы оказывают большое влияние на качество измельчения. 6 питающих вальцов BiG X спрессовывают измельченную растительную массу под высоким давлением, так что имеется возможность для легкого и точного измельчения. При этом гидравлический привод позволяет производить ручную или автоматическую регулировку питающих органов.



## Надежно и универсально

Шесть подпрессовывающих вальцов и 820 мм расстояние от переднего вальца с детектором металла до противорежущей пластины обеспечивают лучшее предварительное прессование и защиту от металлических посторонних предметов, в частности при высоких скоростях подачи. С помощью гидравлического привода и AutoScan длина измельчения регулируется автоматически в зависимости от зрелости убираемой культуры.



## По всей ширине

По всей ширине переднего нижнего питающего вальца находятся датчики, надежно распознающие подобранные металлы. Большое отверстие между питающими вальцами позволяет достигать высочайшей производительности. Благодаря прочным приводам подпрессовывающие вальцы выдерживают наивысшие нагрузки.



### Всегда под давлением

Комбинация из нажимающих и тянущих пружин обеспечивает высокое давление прижима питающих валцов. Таким образом, собранная растительная масса уплотняется равномерно.



### V-образное складывание

Питатель может просто складываться по направлению вперед, чтобы контролировать измельчающий барабан и противорежущую пластину.



### Продумано до мелочей

Для контроля и технического обслуживания на измельчающем агрегате питатель можно устанавливать просто на транспортную раму.



# Измельчающий аппарат KRONE

- Измельчающие барабаны KRONE с 20, 28, 36, 40 или 48 ножами
- Большая инерционная масса: закрытые барабаны диаметром 660 мм
- Высочайшее качество измельчения: на адаптированных к BiG X 680, 780, 880 и 1180 барабанах шириной 800 мм
- Небольшой расход топлива: большая инерционная масса и протягивающее измельчение

С размерами барабанов, рассчитанных на кормоуборочный комбайн, оптимально подобранным количеством и формой ножей возможно не только повысить производительность кормоуборочного комбайна, но также расширить спектр применения. Разнообразное предложение измельчающих барабанов для OptiMaize позволяет многогранную эксплуатацию во всем мире при наилучшем качестве измельчения.



## Оптимальная толщина слоя

Определяющим для хорошего качества измельчения наряду с количеством ножей является также толщина проходящей растительной массы, а также ширина измельчающего барабана. С KRONE MaxFlow шириной 800 мм и измельчающие барабаны «Биогаз» BiG X 680, 780, 880 и 1180 наилучшим образом соответствуют этим требованиям к качеству.

## Измельчающие барабаны для OptiMaize

Тип барабана	MaxFlow	MaxFlow	MaxFlow	Биогаз	Биогаз
Количество ножей	20	28	36	40	48
Длина измельчения	5-31 мм	4-22 мм	3-17 мм	2,5-15 мм	2-12 мм



### Протягивающее измельчение

С V-образно расположенными ножами измельчающие под углом  $11^\circ$  к противорежущей пластине измельчающие барабаны KRONE привлекают постоянным потоком собираемой массы, высокой плавностью хода и небольшой требуемой мощностью.



### Чтобы все было в порядке

Для хорошего качества измельчения должно соответствовать расстояние между ножами и противорежущей пластиной. Регулировка ножей производится быстро и просто с помощью эксцентрика.



### Надежно и точно

BiG X может оснащаться как ножами для травы, так и для кукурузы. Продольные отверстия позволяют производить точную регулировку противорежущей пластины, обеспечивают безопасность при столкновении с прочными посторонними предметами и предотвращают поломку ножей.



### Защищенный корпус измельчающего барабана

Прикручиваемая планка ножа служит для дополнительной защиты закрытых частей барабана от износа.



# Измельчающие барабаны KRONE «Биогаз»

- Измельчающие барабаны «Биогаз» с 40 или 48 ножами для **OptiMaize S**
- Высокая частота резки с меньшей долей избыточной длины
- Очень экономично благодаря высокой производительности при небольшом расходе дизельного топлива
- Короткая измельченная масса для высокого выхода газа

Оснащенные 40 или 48 ножами измельчающие барабаны KRONE «Биогаз» очень интенсивно измельчают собранную массу. Небольшая длина измельчения OptiMaize S обеспечивает высокую производительность, как при уборке урожая в поле, так и в ферментере. Таким образом, BiG X значительно способствует экономичному успеху биогазовых установок.



## 40-измельчающий барабан для OptiMaize S

Благодаря более высокой пропускной способности и небольшому расходу дизельного топлива на тонну измельченной массы барабан «Биогаз», оснащенный 40 ножами, окупается в кратчайшие сроки. Очень короткая измельченная масса с теоретической длиной измельчения от 2,5 до 15 мм ускоряет разложение в ферментере и улучшает выход газа. В результате этого снижается необходимая возделываемая площадь для производства биогаза.



## Высокая частота резки

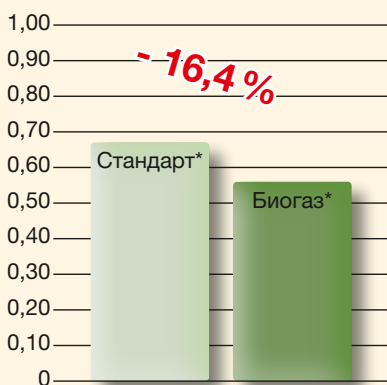
По причине высокой частоты резки с помощью 40 ножей, применяя барабан «Биогаз» можно ехать быстрее даже при малой длине измельчения и достигать большей продуктивности.



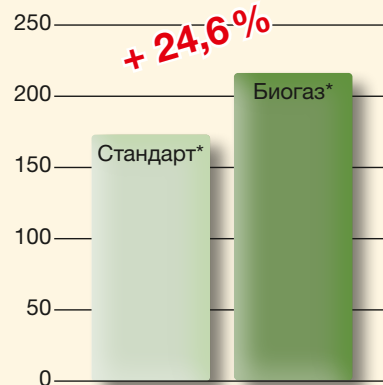
### Стандартные измельчающие барабаны по сравнению с KRONE «Биогаз»

Длина измельчения: 5 мм

Расход в л/т зеленой массы



Производительность тонн зел. массы/час



\*Стандарт = 28 ножей \*Биогаз = 40 ножей

### Больше производительность – меньше затрат

При короткой длине измельчения применение барабана KRONE «Биогаз» с 40 ножами по сравнению со стандартным измельчающим барабаном с 28 ножами дает увеличение пропускной способности почти на 25 %, причем расход топлива на тонну измельченной массы понижается приблизительно на 16%.

### Измельчающий барабан с 48 ножами для OptiMaize S

С частотой резания на 20% большей по отношению к барабанам с 40 ножами и теоретической длиной измельчения всего лишь от 2 до 12 мм этот барабан «Супер-Биогаз» с большим на 8 штук количеством ножей может измельчать еще мельче. Выход газа и пропускная способность биогазовой установки становятся еще больше. При равной длине измельчения снижается расход дизельного топлива на тонну собранного урожая.





# Вальцевые зернодробилки KRONE OptiMaxx

Вальцевая зернодробилка новой конструкции

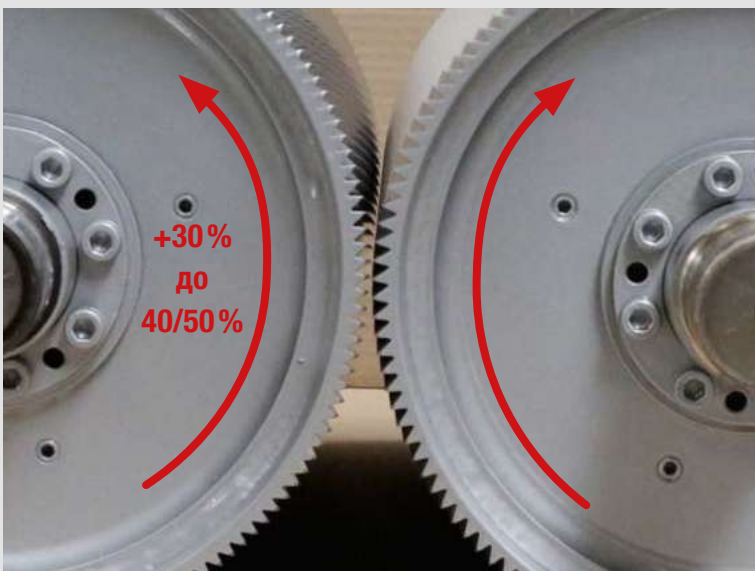
- Вальцевая зернодробилка **OptiMaxx** диаметром 250 мм или 305 мм
- Профиль со скошенными зубьями для превосходной обработки для **OptiMaize от S до XL**
- Расстояние валцов удобно регулируется из кабины
- Мощный комплект пружин для постоянно высокого давления прижима
- Наилучшее расщепление на волокна с входящим в дополнительную комплектацию разницей частоты вращения до 50 %

Для оптимальной перевариваемости каждое зерно должно интенсивно обрабатываться. Данное требование практики превосходно выполняют новые вальцевые зернодробилки KRONE OptiMaxx 250/305 с профилем со скошенными зубцами.



## Превосходная обработка

Новые вальцевые зернодробилки OptiMaxx имеют на 5 градусов изогнутый профиль зубьев. В результате получается значительно улучшенный эффект ножниц с отличной обработкой заготавливаемого урожая. Так производится очень интенсивная обработка как вдоль, так и поперек.



## Максимальная интенсивность

Оба зубчатых вальца вращаются серийно с разностью скоростей вращения валцов 30 %. Она может повышаться до 40 – 50 %, чтобы, например, в области продольного среза (OptiMaize XL) достигать полного дробления и расщепления на волокна длинной собранной массы.





#### **Регулируемое расстояние между вальцами**

Расстояние между вальцами варьируется от 0,5 до 7,0 мм и регулируется с помощью одного электромотора бесступенчато из кабины. Механизатор получает в любое время информацию на дисплее об актуальной настройке.



#### **Всегда достаточное давление**

Оба вальцевых измельчителя OptiMaxx 250 и 305 (изображены слева) оснащены большим и мощным комплектом пружин. Это обеспечивает постоянно высокое силовое воздействие на собираемую массу, так что зерно и остатки растений интенсивно обрабатываются во всем диапазоне длины.



# Вальцевые зернодробилки KRONE OptiMaxx

OptiMaxx 250 и 305

OptiMaize S

OptiMaize M

## OptiMaxx 250: наивысший стандарт

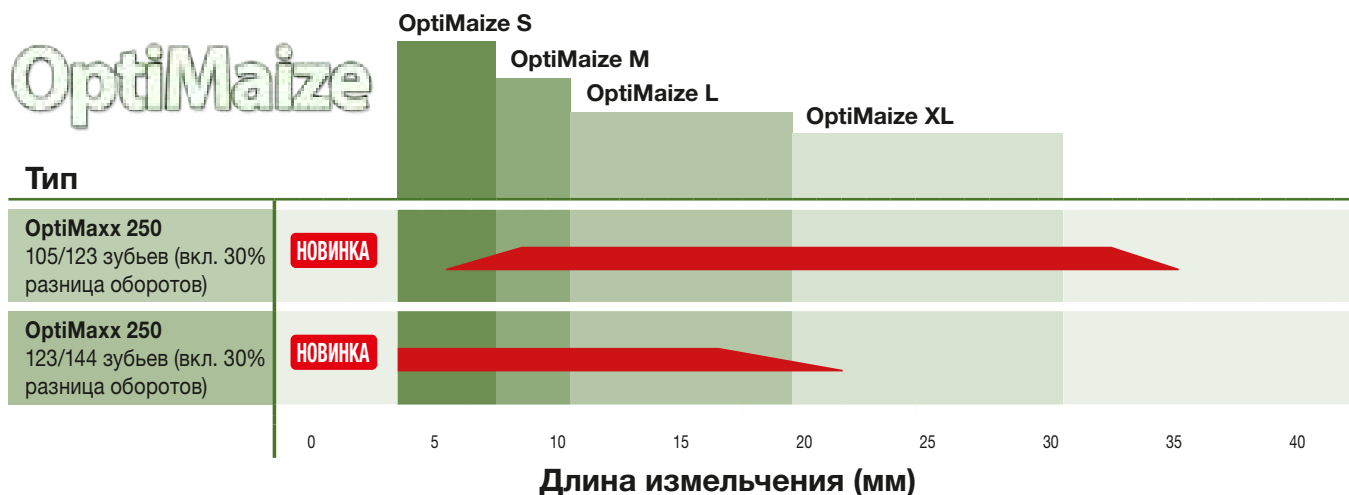
С новым OptiMaxx 250 KRONE предлагает для своих моделей BiG X 680/780/880/1180 вальцевую зернодробилку с еще лучшей производительностью.

Эта новая разработанная плющилка отличается следующими свойствами:

- Вальцы с **большим диаметром 250 мм** и уникальным эффектом ножниц благодаря профилю вальца с наклонными зубьями
- **На 10% более широкие вальцы и на 7% большая частота вращения валцов** (по сравнению с предыдущей моделью) с соответственно более высокой рабочей поверхностью для лучшего подбора растительной массы, а также более интенсивного плющения и оптимального вскрытия зерен
- **Большой и усиленный комплект пружин** для постоянного и высокого воздействия силы на измельченную массу
- Комбинация вальцевых зернодробилок со специальным количеством зубьев:
  - 105/123 зубьев для средней и большой длины измельчения
  - 123/144 зубьев для короткой и средней длины измельчения
- **Частота вращения серийная 30%, опциональная 40% и 50%** для интенсивного расщепления на волокна при наилучшем вскрытии зерен



# OptiMaize





OptiMaize L



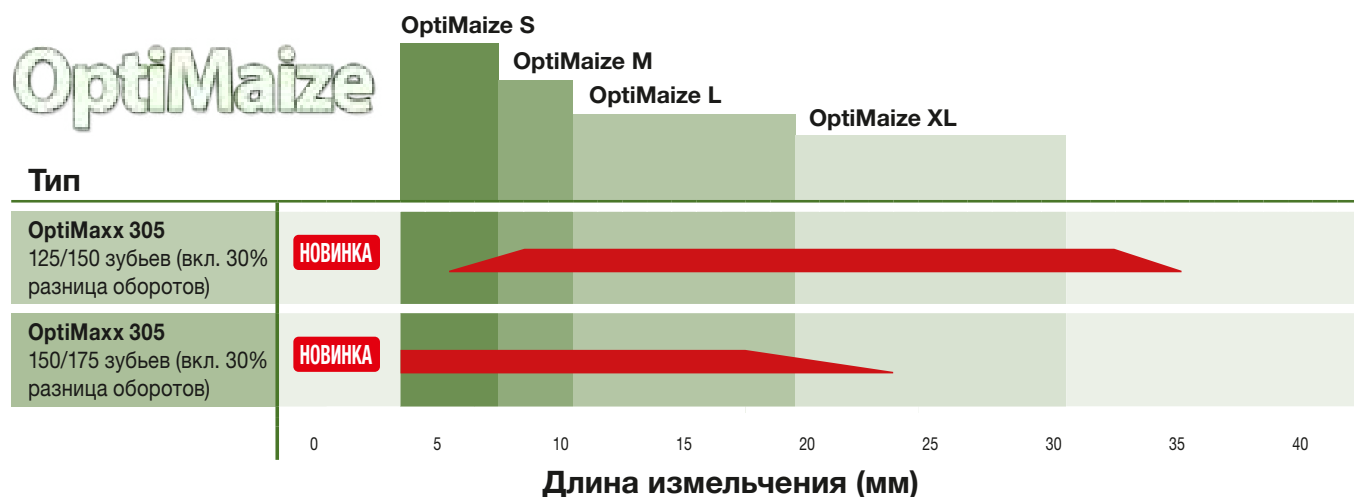
OptiMaize XL

## OptiMaxx 305: для максимальной производительности

Для улучшенного использования потенциала своих высокопроизводительных BiG X 680/780/880/1180, KRONE предлагает теперь OptiMaxx 305 для всей серии. Благодаря невероятной производительности этот кормоуборочный комбайн имеет данный вальцевую зернодробилку на 55 мм большего диаметра по сравнению с OptiMaxx 250 со следующими характеристиками:



- Вальцы **диаметром 305 мм** со специальным эффектом ножниц благодаря конструкции вальца со скошенным зубьями
- **На 11% большая фрикционная поверхность и на 20% более высокая окружная скорость** (по сравнению с OptiMaxx 250) для показательного подбора растительной массы, а также интенсивная обработка и оптимальное вскрытие зерен при высокой производительности и большой длине измельчения
- **Большой и усиленный комплект пружин** для постоянного и высокого воздействия силы на убираемую культуру
- Новый разработанный корпус с усиленным опорным узлом для длительного срока службы
- **Измерение температуры** на опорном узле вальца с индикацией в терминале машины для высочайшем безопасности
- Образцовое удобство сервисного и технического обслуживания, например, при замене подшипников, вальцов и ременных шкивов, а также быстрая чистка благодаря большим отверстиям
- Комбинация вальцевых измельчителей со специальным количеством зубьев:
  - 125/150 зубьев для средней и большой длины измельчения
  - 150/175 зубьев для короткой и средней длины измельчения
- **Разница частоты вращения серийная 30%, опциональная 40%** для интенсивного расщепления на волокна при наилучшем вскрытии зерен





# Дисковый измельчитель KRONE

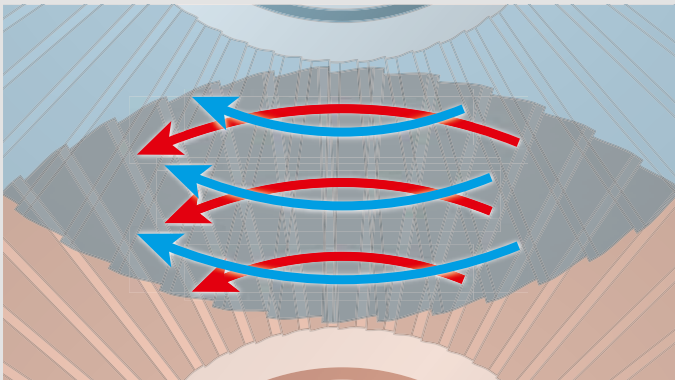
- Превосходное плющение при щадящей структуре расщепления на волокна убираемой культуры
- Большой диаметр диска 265 мм для высокой производительности
- 2,5-кратная рабочая поверхность по сравнению с вальцевой зернодробилкой
- Удобная регулировка расстояния между дисками из кабины

Дисковый измельчитель KRONE при небольшой потребляемой мощности подает наилучшим образом обработанную растительную массу. Это позволяет специальная V-образная форма дисков и получаемая в результате этого большая рабочая поверхность. Это обеспечивает, наряду с невероятной производительностью, также оптимально измельченную стебельчато-листовую массу, а также раздробленные зерна.



## Оптимальная обработка

Дисковый измельчитель образует благодаря расположению своих рабочих органов V-образные фрикционные зазоры, так что площадь воздействия в 2,5 раза становится такой же высокой как вальцевой зернодробилки. Это обеспечивает невероятную производительность и оптимальное плющение.



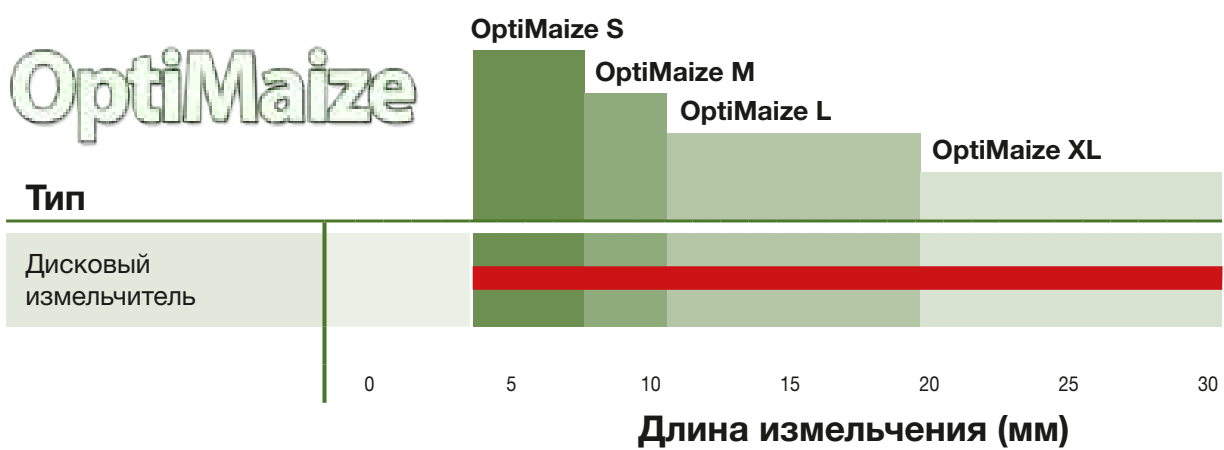
## Невероятное трение

Диаметр дисков имеет наружный размер 265 мм, и внутренний 135 мм. Диски вращаются с равномерной скоростью во встречном направлении, так что их окружная скорость является различной и производит эффект трения. При этом не только все зерна, но и все части стеблей, даже при большой длине измельчения, оптимально перетираются и делятся на волокна.



## Регулируемое расстояние между дисками

Расстояние между дисками может плавно регулироваться из кабины относительно условий уборки урожая. Механизатор в любой момент получит информацию на дисплее об актуальной настройке.



#### Разнообразная эксплуатация

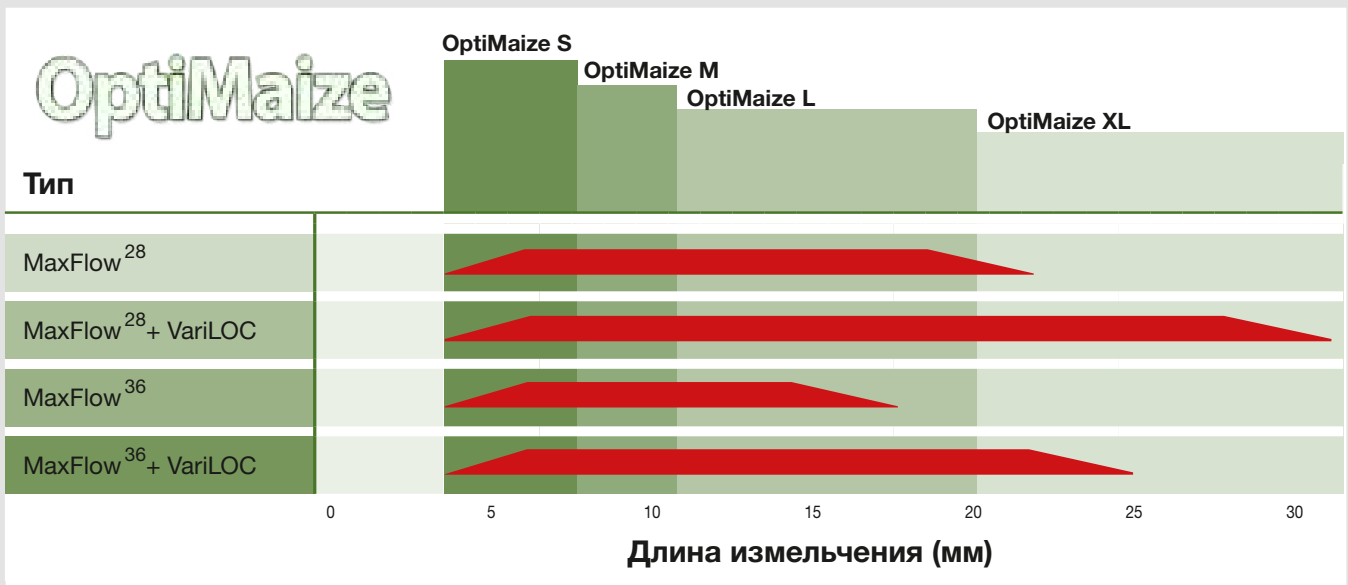
Расстояние между дисками гибко регулируется в зависимости от необходимости. Таким образом, превосходно обрабатывается любая длина измельчения OptiMaize от S до XL.



# KRONE VariLOC

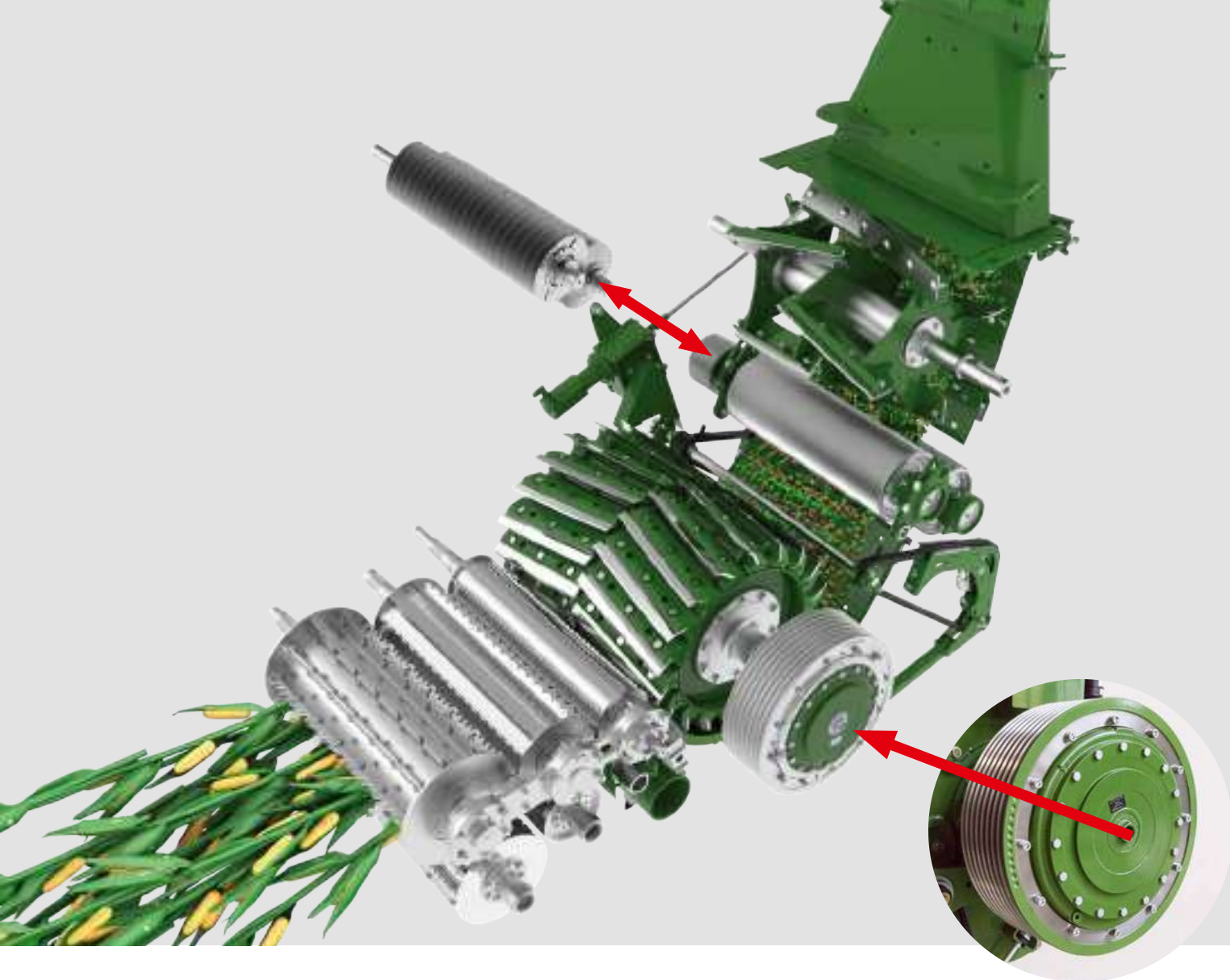
- Таким образом, превосходно обрабатывается любая длина измельчения **OptiMaize**
- Редуктор ременного шкива для универсального применения с коротким и длинным измельчением
- Переключение оборотов измельчающего барабана за несколько минут
- Не требуется дополнительных затрат на переналадку или планирование

KRONE VariLOC – это редуктор в ременном шкиве измельчающего барабана. В результате простой перестановки оборотов барабана с 1250 на 800 об/мин с помощью стандартного рожкового гаечного ключа диапазон длины измельчения измельчающего барабана может увеличиваться на размер до 50 %. С помощью этой системы появляется возможность за короткое время выбрать короткое и длинное измельчение. OptiMaize соответствуют в полной мере очень многогранным требованиям клиентов. В сочетании с вальцевой зернодробилкой со 105/123 зубьями или дисковой BiG X становится настоящим «универсалом», предоставляющим высокую степень универсальности.



## Колоссальная универсальность

KRONE VariLOC имеется для измельчающих барабанов KRONE MaxFlow с 28 и 36 ножами. Редуктор позволяет покрыть весь спектр длины измельчения от OptiMaize S до XL в соответствии с Вашими требованиями с помощью 28 или 36 MaxFlow.



### Диапазоны длины измельчения с VariLOC

Измельчающий барабан	мин. дл. изм. [мм]	макс. дл. изм. [мм]	диапазон длины резки [мм]	Увеличение диапазона длины резки
MaxFlow 28	4	22	18	
MaxFlow 28 с VariLOC	4	30	26	+ 45 %
MaxFlow 36	3	17	14	
MaxFlow 36 с VariLOC	3	24	21	+ 50 %

### Широкий спектр

KRONE VariLOC значительно увеличивает диапазон длины измельчения измельчающих барабанов MaxFlow с 28 и 36 ножами. При 36 барабане теперь расширяется спектр с 3 до 17 мм до от 3 до 24 мм на 50 %. При 28 барабане увеличивается диапазон измельчения даже на 45 %, а именно от 4 до 22 мм и от 4 до 30 мм. Это является базой для гибкой адаптации длины измельчения относительно соответствующего применения корма.



# KRONE VariQuick

- Быстрый переход с канала для травы на зернодробилку и наоборот
- Комфортная перестановка посредством цепной передачи
- Перестановка за несколько минут
- Быстрый и простой демонтаж зернодробилки

VariQuick позволяет очень быстрый перевод BiG X с режима для кукурузы на траву. С помощью цепной передачи с электрическим приводом в качестве опции позволяет абсолютно просто выдвигать и задвигать зерновой измельчитель в поток собираемой массы. При долгосрочной эксплуатации в траве зерновой измельчитель можно опускать вниз и извлекать в сторону.



### Быстрая замена

С помощью одного цепного привода и рукоятки или устанавливаемого под заказ электромотора возможно быстро переходить с зернодробилки на канал для травы и наоборот. Так BiG X за короткое время гибко перестраивается для работы на кукурузе/траве или силосе из зерностебельной массы/травы.



### Простая транспортировка

После размещения транспортных колес без применения инструментов повернутый вниз зерновой измельчитель может быть извлечен сбоку под кормоуборочным комбайном и перекачен в место хранения.





### **Зернодробилка в работе**

В этом положении зернодробилка находится в потоке растительной массы. Так плющилка интенсивно обрабатывает зерна кукурузы или зерновых, чтобы лучше раскрывать компоненты.



### **Зерновой измельчитель в положении для хранения**

С помощью цепной передачи из потока растительной массы извлекается зерновой измельчитель и находится в положении для хранения. Это позволяет возможность краткосрочных работ с шахтой для травы в сенаже.



### **Демонтаж зернодробилки**

Если зернодробилка не требуется долгое время, его можно перевести вниз посредством цепной передачи, а затем демонтировать.



# KRONE VariStream

- Постоянная производительность при неравномерной подаче растительной массы
- Высокая плавность хода даже при неравномерно уложенных валках
- Высокая пропускная способность
- Лучшее качество измельчения
- Превосходный рабочий комфорт

С помощью подрессоренных днищ под измельчающим барабаном и за швырялкой система KRONE обеспечивает бесперебойную работу без забиваний даже при неравномерной подаче собираемой зеленой массы. Таким образом BiG X в предельном диапазоне загружается лучше и к тому же требуется меньше дизельного топлива в час.



## **Подпружиненная конструкция облегчает работу**

Скопления в неравномерно сформированном валке требуют большей концентрации, снижают производительность и могут привести к забиваниям. Подпружиненное днище измельчающего барабана и подпружиненная задняя стенка ускорителя выброса позволяют при неожиданном прохождении повышенного количества соби-

раемой массы кратковременно увеличивать питающий канал. Его гибкое поперечное сечение канала позволяет снимать нагрузку с двигателя и измельчающих агрегатов. Преимущество: кормоуборочный комбайн работает плавнее и более продуктивно.



### Лучшее качество измельчения при нерегулярном потоке растительной массы

В передней части подрессоренное днище барабана неподвижным упором соединено с противорежущей пластиной. При дополнительной регулировке расстояние от днища барабана до ножей остается постоянной. Качество измельчения не изменяется, даже когда подрессоренное днище барабана отклоняется при неравномерной подаче массы.



### Всегда с постоянным плотным потоком

С подрессоренной задней стенкой ускорителя выброса при любых условиях эксплуатации Вы достигнете максимальной производительности ускорителя выброса и сможете производить точную загрузку транспортного средства.



# KRONE StreamControl

- Опция – настройка дальности выбрасывания с водительского сиденья
- Объединенный поток кормовой массы даже при большой длине выбрасывания
- Меньшая требуемая мощность при уменьшении длины выбрасывания
- Точное заполнение транспортного прицепа без потерь

Дальность выбрасывания может удобно регулироваться из кабины посредством поворотной заслонки в задней стенке ускорителя выброса, чтобы ее быстро адаптировать к транспортным средствам. Так как ускоритель выброса при небольшой дальности выбрасывания требует меньше мощности, сэкономленная мощность двигателя находится в распоряжении измельчающего аппарата и повышает производительность.



## С малой длиной выбрасывания

При меньшей длине выбрасывания и параллельной езде транспортных средств требуется только слабый поток с небольшой скоростью. Возникающие резервы мощности находятся в распоряжении для более высокой производительности кормоуборочного комбайна.



## С большой длиной выбрасывания

При загрузке идущей следом единиц транспортной техники поток растительной массы должен выходить из выкидного дефлектора на большой скорости. Большое расстояние над трактором до транспортного средства нуждается в мощном, плотном потоке.



### Ускоритель выброса

Лопатки ускорителя выброса имеют такую форму, что поток растительной массы с большей силой выбрасывается подводится к центру.



### Бесступенчато посредством электромотора

Бесступенчатая регулировка поворотной заслонки в задней стенке ускорителя выброса производится с помощью электрического сервомотора.



### Изменяемая дальность выбрасывания

Настройка дальности выбрасывания производится посредством поворотной заслонки задней стенки ускорителя выброса. Для «короткой» длины выбрасывания заслонка убирается из потока растительной массы. Собираемая масса меньше контактирует с ускорителем выброса. Для «дальнего» выбрасывания заслонка поворачивается в поток растительной массы. Собираемая масса больше контактирует с ускорителем выброса.



### При помощи многофункционального рычага

Клавиши на панели управления многофункционального рычага позволяют производить быструю и простую регулировку дальности выбрасывания.



### В подлокотнике

Дополнительная регулировка дальности выбрасывания в подлокотнике предоставляет высочайший комфорт.



# Приставки KRONE

- Простая замена приставок
- Комфортное навешивание и снятие
- Оперативная подготовка к работе
- Компактная конструкция
- Высочайшая надежность

Устройство для быстрой сцепки BiG X позволяет быстрое, легкое и надежное соединение и снятие приставок с водительского сиденья. Как при перестройке для транспортировки по дорогам, так и при меняющихся заготавливаемых культурах устройство для быстрой сцепки минимизирует время на переоснастку, так что для самой уборки урожая остается больше времени.



## Превосходная посадка

Прочный питатель с верхними направляющими роликами и нижняя несущая балка с гидравлическим фиксирующим пальцем в качестве опции облегчают присоединение и снятие приставок и обеспечивают приставке надежное движение.



## Неизменяемая регулировка

Боковой гидравлический цилиндр на балке с гидравлической навеской позволяет активную подстройку приставки к рельефу почвы. Для свободного маятникового движения гидравлический цилиндр включается без движения.



## Сделать просто

Для соединения оба направляющих ролика несущей рамы BiG X заходят под арочную дугу приставки.



#### Уникально

Трубчатая арочная дуга, установленная на направляющих роликах позволяет боковые маятниковые движения приставки. Убедительным является длинный маятниковый ход и легкое соединение и снятие приставок.



#### Комфортно

Болты на нижних тягах несущей рамы блокируют приставку. Выдвигаемые гидравлически фиксирующие пальцы в качестве опции приводятся в действие с водительского сиденья и повышают комфорт управления.



#### Автоматически

В качестве опции пружинное устройство для быстрого присоединения обеспечивает автоматическое и надежное присоединение привода приставки. Привод с силовым замыканием рассчитан для высочайших нагрузок.





## KRONE EasyFlow 300 S · 380 S

- Износост. подборщик без направл. беговой дорожки с шестью рядами зубьев, располож. W-образно
- Автоматическая регулировка частоты вращения приставки относительно скорости движения
- Боковые копирующие колеса и задние опорные колеса для превосходного копирования почвы
- Сменные щитки в области питателя
- Устройство для быстрого присоед. с арочной дугой для легкого присоед. и отсоед. приставки

Не требующие управления подборщики EasyFlow 300 S и 380 S от KRONE не имеют ни направляющих роликов, ни направляющей беговой дорожки. По сравнению со стандартными подборщиками, EasyFlow имеет до 58% меньше движущихся деталей и отличается высочайшей плавностью хода, низким износом и вследствие этого низкими затратами на техобслуживание и сервис. Благодаря приблизительно на 30 % большей скорости вращения EasyFlow подбирает чисто и достигает большей производительности.



### Высокая производительность

С рабочей шириной захвата 3 м и 3,8 м подборщик EasyFlow на BiG X является чрезвычайно высокопроизводительным. В зависимости от толщины валка и рабочего темпа Вы имеете возможность плавно изменять скорость вращения с водительского сиденья. При автоматической регулировке скорость движения адаптируется без содействия механизатора. Арочный захват позволяет широкий амплитудный диапазон и облегчает соединение и снятие приставки.

### Без перебоев

Расположенные в шести рядах W-образно двойные зубья обеспечивают равномерный и чистый подъем культуры даже при неравномерной толщине валков.





### Приставка для травы с прижимным вальцом

Для равномерного потока растительной массы даже при быстрой езде обеспечивает серийный, регулируемый прижимной валец.



### Комфортабельная работа

В процессе реверсирования поперечный подающий шнек и большой прижимной валец поднимаются автоматически. Обнаруженные детектором металла посторонние предметы можно легко извлечь. Как только кормоборочный комбайн продолжит движение, прижим и шнек автоматически возвращаются в свое рабочее положение.



### Идеальная сбалансированность

Бесступенчатая регулировка высоты и регулируемый механизм снятия нагрузки с пружины прижимного вальца позволяют адаптацию к различному объему валков и обеспечивают непрерывный ход.



# KRONE EasyFlow 300 S · 380 S



### Быстрый переезд между участками

Боковые инерционные регулируемые по высоте копирующие колеса переводятся в транспортное положение с водительского сиденья гидравлически.



### Копирование рельефа почвы высочайшего уровня

В зависимости от ширины захвата одно или два задних опорных колеса оптимизируют копирование почвы.



### Высокая пропускная способность

Большой подающий шнек с диаметром 600 мм убедителен даже в массивной, сверхдлинной заготавливаемой культуре



### **Чрезвычайная прочность**

Дополнительные сменные щитки повышают предполагаемый срок службы лоткового поддона в области питателя.



### **Двойная регулировка**

Агрессивность атаки зубчатых регулирующих щитков может регулироваться двукратно. Это лучшая оснастка для Вас.



### **Мощные приводы**

Боковые приводы для подборщика и поперечного подающего шнека имеют прочную конструкцию и выдерживают тяжелейшие нагрузки. Автоматические предохранительные муфты защищают приводы.





# KRONE BiG X 1180





40



CASE IH

XCOLLECT  
40

900/60



# KRONE XDisc 620

- Высокая пропускная способность при ширине захвата 6,2 м
- Дисковая косилка KRONE **EasyCut** – наилучшие рекомендации со всего мира
- KRONE **SmartCut** для чистого среза
- Арочный захват для быстрого крепления и снятия, и наилучшего копирования почвы
- Транспортная тележка для 40 км/час

Основываясь на косилке с проверенным косилочным бруском KRONE EasyCut комбайн BiG X с жаткой прямого среза XDisc может скашивать и измельчать листостебельную массу за один рабочий проход. SmartCut обеспечивает высокую производительность скашивания при наилучшем качестве среза, SafeCut предотвращает повреждения посторонних предметов.

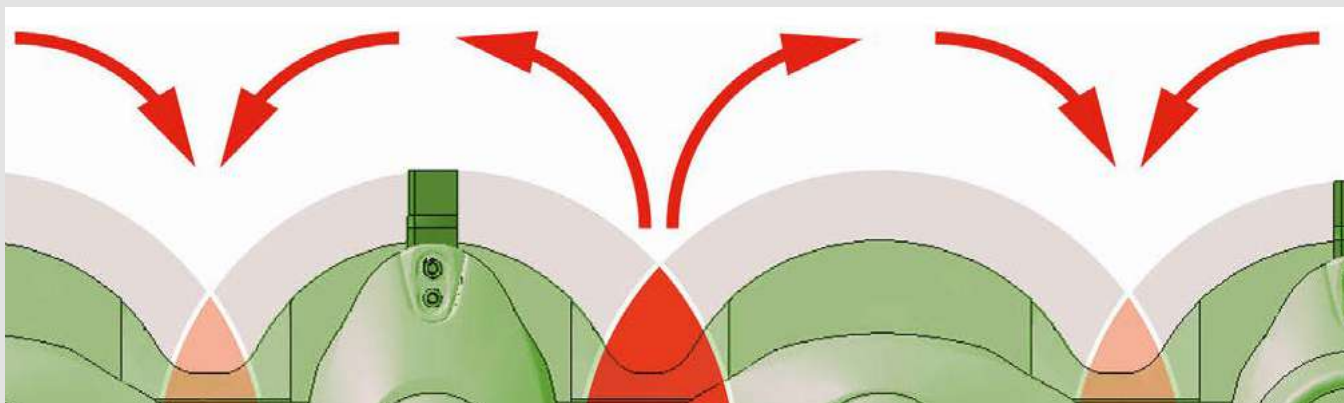


## Заготовка без потерь

KRONE XDisc является многофункциональной жаткой прямого среза, с помощью которой имеется возможность заготавливать чисто и без потерь зернофураж. Большой высокопроизводительный подающий шнек с диаметром 900 мм косилки XDisc 620 работает без перебоев даже в высокой и плотной культуре.

## SmartCut – работа без полос

Косилочные диски вращаются как назад, так и вперед – против направления движения. Для чистого скашивания должно обеспечиваться оптимальное перекрытие траекторий ножей. Между вращающимися в разные стороны дисками перекрытие больше, и обеспечивает скашивание без образования полос. К тому же благодаря большему расстоянию вращающиеся назад ножи передают поток большего количества кормовой массы.





#### Надежно с SafeCut

При кратковременной перегрузке посторонними предметами срезается защитный штифт в приводном валу с нарезными зубьями, так что соответствующий косилочный диск поворачивается вокруг своей резьбы вверх из опасной зоны. При этом косилочный диск не теряется.



#### Без последствий

Благодаря SafeCut столкнувшийся с посторонним предметом косилочный диск не соприкасается с ножами соседних дисков и тем самым предотвращает повреждения привода с цилиндрическими зубчатыми колесами. SafeCut на XDisc относится к базовой комплектации.



# KRONE XDisc 620



## **Замена ножей в одно мгновение**

Быстродействующий замок – это необходимость для профессионалов. Таким образом, ножи меняются быстро и легко на месте эксплуатации.



## **Боковые разделительные ножи**

Жатка прямого среза под заказ оснащаются боковыми разделительными ножами. Установленные слева и справа от жатки ножи приводятся в действие гидравлически. Благодаря чистому скашиванию производится уборка без потерь даже сильно сросшейся с сорняками поросли, как, например, вико-ржаная смесь или смесь зерностебельной массы.



## **Максимальная пропускная способность**

Большой высокопроизводительный подающий шнек с диаметром 900 мм позволяет достигать чрезвычайно высокой производительности. Он имеет маятниковую навеску и возможность реверсирования. Витки шнека оснащены съемными защитными полосами из высокопрочной стали «Хардокс»





#### Привод

Косилочный брус приводится в действие посредством углового редуктора, шнек – посредством цепи. Так как косилочный брус оснащен обгонной муфтой, то диски могут продолжать движение при отключении и останавливаться без рывков. Шнек защищен от перегрузок храповой муфтой.



#### Быстрые сцепка и отсоединение

Соединение и снятие XDisc производится просто и быстро. Для соединения оба направляющих ролика несущей рамы BiG X заходят под полукруглую дугу приставки. Пружинное устройство для быстрого присоединения для привода и гидравлическая блокировка поставляются под заказ.



#### Надежная и быстрая транспортировка

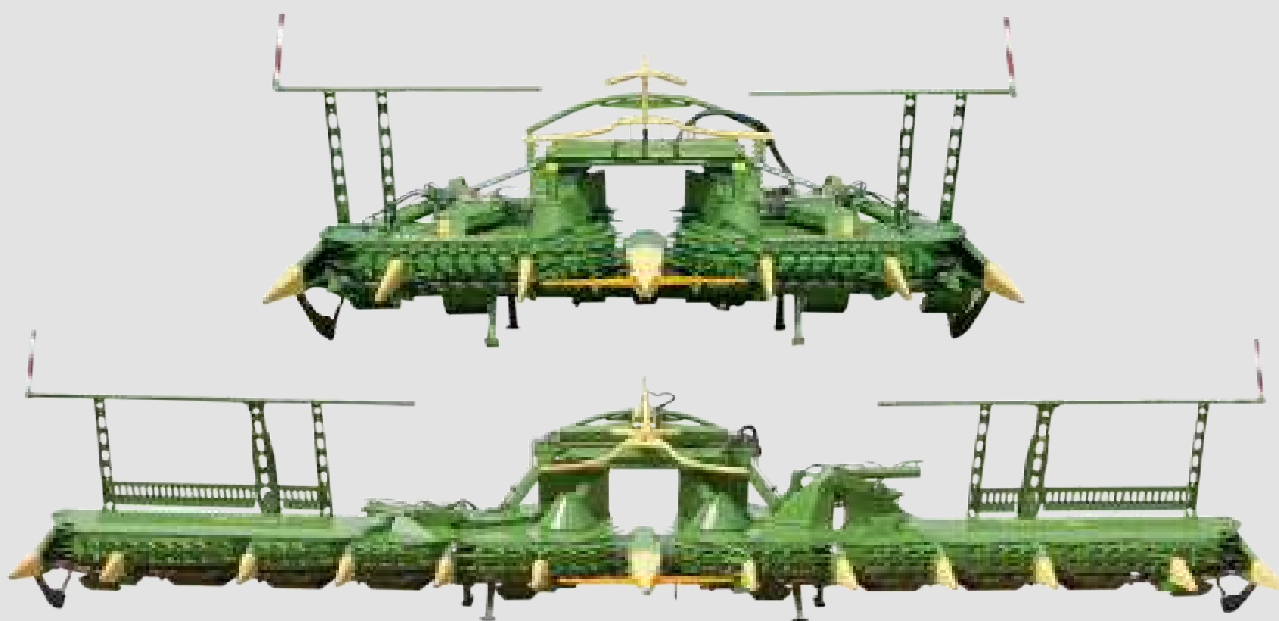
Для транспортировки жатка прямого среза быстро и просто может опускаться на специально разработанную тележку. Интегрированная транспортная тележка обеспечивает то, что Вы всегда переезжаете со сцепкой.



# KRONE EasyCollect

- Независимые от рядов кукурузные приставки с рабочей шириной от 4,5 до 10,50 м
- Лучшее качество измельчения, меньшая доля массы избыточной длины благодаря продольной подаче
- Простая конструкция и меньшие энергозатраты
- Центральный привод

Работающая независимо от рядов приставка KRONE EasyCollect имеет универсальное применение и привлекает продольной подачей собираемой зеленой массы с превосходным качеством измельчения. Единственный в своем роде принцип подбора от KRONE завоевал уважение во всем мире, позволяя достигать снижения трудовых издержек.



## Производительные в работе

С рабочей шириной захвата до 10,50 м BiG X может быть оснащен самой широкой в мире, независимой от рядов приставкой. Бесконечные вращающиеся подборщики транспортируют скошенные растения к центру, где они линейно затягиваются под прямым углом – идеально для наилучшего качества измельчения при малой доле массы избыточной длины.

Тип	Ширина захвата	Рядки	Конструкция
EasyCollect 450-2	4,5 м	6	2-секционная
EasyCollect 600-2	6,0 м	8	2-секционная
EasyCollect 600-3	6,0 м	8	3-секционная
EasyCollect 750-2	7,5 м	10	2-секционная
EasyCollect 750-3	7,5 м	10	3-секционная
EasyCollect 900-3	9,0 м	12	3-секционная
EasyCollect 1050-3	10,5 м	14	3-секционная



#### **С протягивающим измельчением**

Кукурузные стебли срезаются неподвижными ступенчатыми ножами и приводными вращающимися ножами по принципу ножниц. Легко изменяющиеся самозатачивающиеся ножи.



#### **Просто хорошо**

Простая конструкция кукурузной приставки из 2 частей работает убедительно. Небольшая транспортная ширина, узкая конструкция и хороший обзор обеспечивают надежную транспортировку.



#### **Центральный привод**

Центральный привод посредством автоматических муфт на приводные валы передает полную мощность на откидные подборщики.



# KRONE EasyCollect



## Просто гениально

EasyCollect подкупает своей простой модульной конструкцией с бесконечными вращающимися подборщиками. Результат: значительное снижение веса, затрат на техническое обслуживание и высокий срок службы.



## Надежный подбор

EasyCollect чисто подбирает даже отдельные рядки кукурузы, транспортирует к центру и направляет затем к измельчающему аппарату. Упорядоченная и продольная подача позволяют достигать наилучшего качества измельчения. Даже в тяжелых условиях эксплуатации как, например, в лежащей кукурузе, обеспечивается надежный подбор.



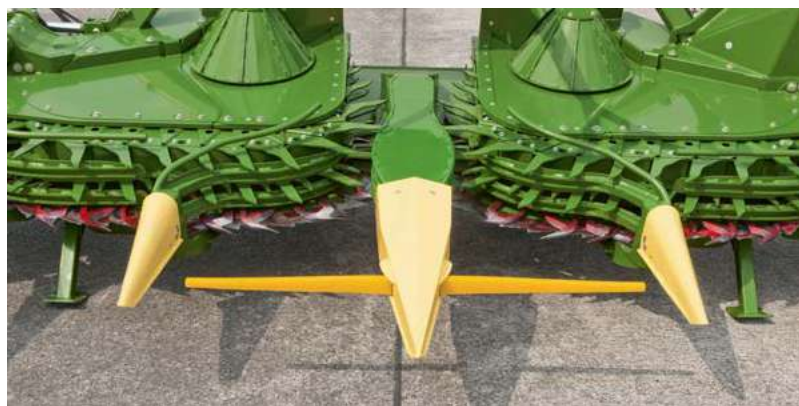
## Одинаковая высота стерни

Боковые дистанционные датчики EasyCollect обеспечивают неизменно одинаковую высоту стерни на пересеченной местности. С помощью дистанционных датчиков EasyCollect подстраивается к установленной рабочей глубине не только в поперечном направлении, но и в продольном, по направлению движения.



#### **Оптимальный поток растительной массы**

Делитель стеблей настраивается по высоте при помощи гидравлической системы под различный размер растений, так что растения при затягивании в измельчающий аппарат направляются трубчатыми дугами в верхнюю область.



#### **Надежное движение**

При использовании автопилота дуги отсоединяют в центральной верхней точке кукурузной приставки расстояние между рядами кукурузы. После этого KRONE BiG X движется автоматически вдоль кукурузного ряда. С механизатора снимается нагрузка.



#### **Максимальная пропускная способность**

Рабочая ширина прохода EasyCollect согласована с шириной питающих валцов, что обеспечивает максимальную пропускную способность при наилучшем качестве измельчения. Благодаря прямолинейному потоку и большому рабочему проходу обеспечивается безотказный и точный поток растительной массы.



# KRONE XCollect

Кукурузная приставка с косилочными дисками и серповидными ножами

- Кукурузная приставка с шириной захвата 6 м, 7,5 м и 9 м
- Вращающиеся косилочные диски с серповидными ножами для уборки урожая независимо от рядов
- Принцип подбора с разделением резки транспортировки
- Свободный срез без вибраций для предотвращения потерь початков
- Регулируемая частота вращения для адаптации частоты резки к условиям уборки урожая

Альтернативой проверенных на протяжении многих лет моделей EasyCollect компания KRONE предлагает теперь также новую кукурузную приставку серии XCollect. На этих агрегатах производится разделение и подача заготавливаемой культуры независимо друг от друга двумя способами. Так KRONE реагирует на различные требования и условия уборки урожая во всем мире.



### Три рабочих ширины захвата

Новая кукурузная приставка XCollect поставляется с тремя ширинами захвата:

- 600-3: 6 м (8 рядов),
- 750-3: 7,5 м (10 рядов) и
- 900-3: 9 м (12 рядов).

Агрегаты имеют 3-секционную конструкцию и работают как проверенный EasyCollect по принципу подбора. Функции резки и транспортировки разделены между собой на XCollect.

### Модели XCollect

Тип	Количество рядков	Ширина захвата	Транспортная ширина	Конструкция
600-3	8	6,00 м	3,00 м	3-секционная
750-3	10	7,50 м	3,00 м	3-секционная
900-3	12	9,00 м	3,29 м	3-секционная



#### Свободный срез

Быстро вращающиеся косилочные диски с серповидными ножами срезают кукурузу. Каждый косилочный диск с серповидным ножом закреплен по центру посредством одного болта на приводном механизме. Вращающиеся над дисками подборщики равномерно в продольном направлении подают собранную массу в измельчающий аппарат.



#### Центральный привод

Посредством одной ступени переключения в приводном механизме регулируется частота вращения дисков и тем самым частота резки под соответствующую убираемую культуру и условия уборки урожая.



#### Удобная защита **НОВИНКА**

Гениальное решение предлагает KRONE в виде интегрированной в кукурузную приставку удобной фронтальной защиты в дополнительной комплектации. Это защитное устройство автоматически раскладывается и складывается вместе с приставкой нажатием кнопки при переходе с поля на дорогу, причем водитель не должен выходить для этого из кабины. Это не только удобно, но и снижает к тому же время подготовки в пользу продуктивности.



# KRONE XCollect

Одна кукурузная приставка на все случаи



## Уборка урожая без потерь

Вращающиеся косилочные диски с серповидными ножами выставлены горизонтально так, что растения при резке стоят непосредственно на серповидных дисках. Это обеспечивает виброустойчивый срез и предотвращает таким образом потери початков.



## Всегда все под контролем

Проверенный принцип подбора обеспечивает упорядоченную продольную подачу кукурузных стеблей в измельчающий агрегат для абсолютно точного измельчения со значительно сниженной долей избыточной длины. Благодаря серийной адаптации скорости подбора всегда обеспечивается качество измельчения.



## Разделенная на волокна стерня

С помощью быстро вращающихся косилочных дисков с серповидными ножами растения разрезаются, а стерня интенсивно разделяется на волокна. Это способствует оптимальному разложению.





### Скользить над землей

С помощью трех копирующих полозьев (по центру и снаружи) кукурузная приставка адаптируется оптимально к поверхности почвы. Это позволяет также на пересеченной местности получать чистый урожай.



### Хорошая защита

Привод косилочных дисков с серповидными ножами защищен звездчатыми храповыми муфтами от перегрузки. Контроль частоты вращения дисков (попарно) информирует механизатора при перегрузке посредством дисплея на терминале машины. Индивидуальная дополнительная защита дисков выполнена посредством фрикционных накладок.



### Компактная конструкция

3-секционные режущие аппараты XCollect хорошо раскладываются в сторону для транспортировки по дорогам. Благодаря этому транспортная ширина с XCollect 600-3 и 750-3 при 3 м, с XCollect 900-3 при 3,29 м. С помощью оптимизированной гидравлики складывание, складывание и раскладывание производится еще быстрее.





# Двигатели

- V-образный двигатель с 8 или 12 цилиндрами Liebherr
- V-образная форма для компактного поперечного расположения
- Со стандартом токсичности Final Tier 4 / уровень 4 и 5
- Максимальная длительная мощность двигателя от 687 до 1156 л.с.
- Высокая экономичность и плавный ход

Наисовременнейший двигатель от LIEBHERR с системой впрыска, использующей общую топливную магистраль (Common Rail) отвечает за выдающуюся мощность и экономичность. Двигатели отличаются оптимальной адаптацией крутящего момента, плавностью хода, незначительным расходом топлива и высоким КПД.

Тип	Двигатель			Объем Литров	Двигатель Длительная мощность в кВт/л.с.	Длительная мощность при измельчении в кВт/л.с.	Длительная мощность измельчения в кВт/л.с.
	Тип	Норма выброса ОГ	Конструкция				
BiG X 680	Liebherr D 9508	Уровень IV Final Tier 4	V8	16,16	505 / 687	487 / 662	368 / 500
BiG X 680	Liebherr D 9508	Свободно >560 кВт*	V8	16,16	505 / 687	487 / 662	368 / 500
BiG X 780	Liebherr D 9508	Уровень V Final Tier 4	V8	16,16	570 / 775	550 / 748	401 / 545
BiG X 780	Liebherr D 9508	Свободно >560 кВт*	V8	16,16	570 / 775	550 / 748	401 / 545
BiG X 880	Liebherr D 9508	Уровень V Final Tier 4	V8	16,16	660 / 898	632 / 860	459 / 624
BiG X 1180	Liebherr D 9512	Уровень V Final Tier 4	V12	24,24	850 / 1156	818 / 1112	515 / 700

\*По причине сертифицированной мощности двигателя свыше 560 кВт модель BiG X 680 и 780 в Европе не подлежит урегулированию относительно выхлопных газов.



Liebherr D 9508 – V8



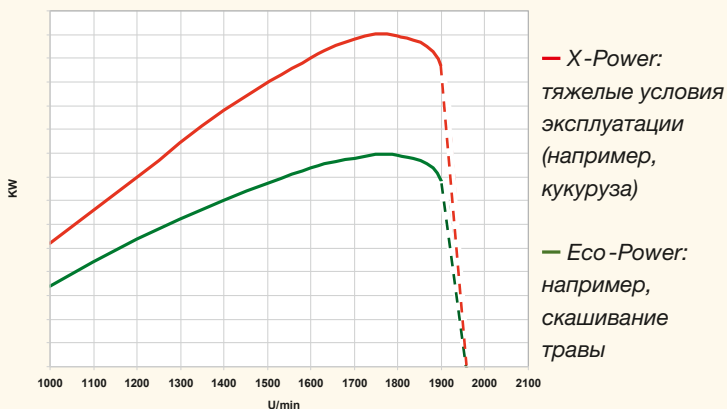
Liebherr D 9512 – V12



#### Максимальная эффективность

Поперечное расположение двигателя способствует оптимальному распределению веса. Прямая передача усилия на компоненты перемещения потока собираемой зеленой массы обеспечивает высокую экономичность.

#### Мощность машины



#### Усилия столько, сколько требуется

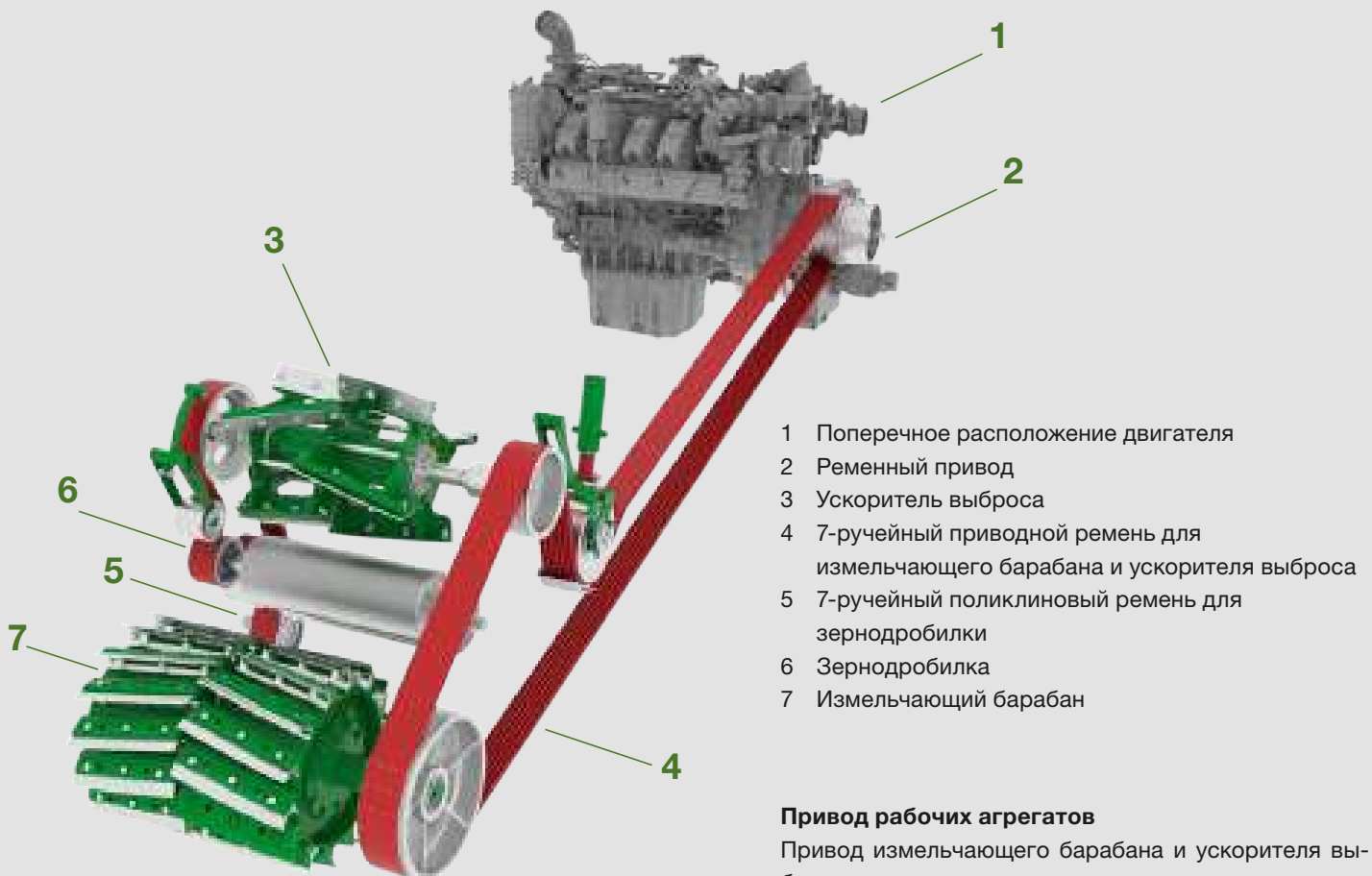
С помощью KRONE Power Split длительная мощность двигателя автоматически адаптируется к условиям эксплуатации. EcoPower применяется там, где Вы сможете обойтись с меньшей мощностью машины. X Power обеспечивает максимальную мощность для тяжелых условий эксплуатации. PowerSplit дает гибкость использования мощности BiG X и снижает расход топлива.



# Концепция привода

- Простая конструкция
- Прямая передача усилия через сверхпрочный приводной ремень
- Длительный срок службы
- Отдельный привод питателя и приставок: реверсирование при простое измельчающего барабана
- Отдельный, надежный привод ходового насоса

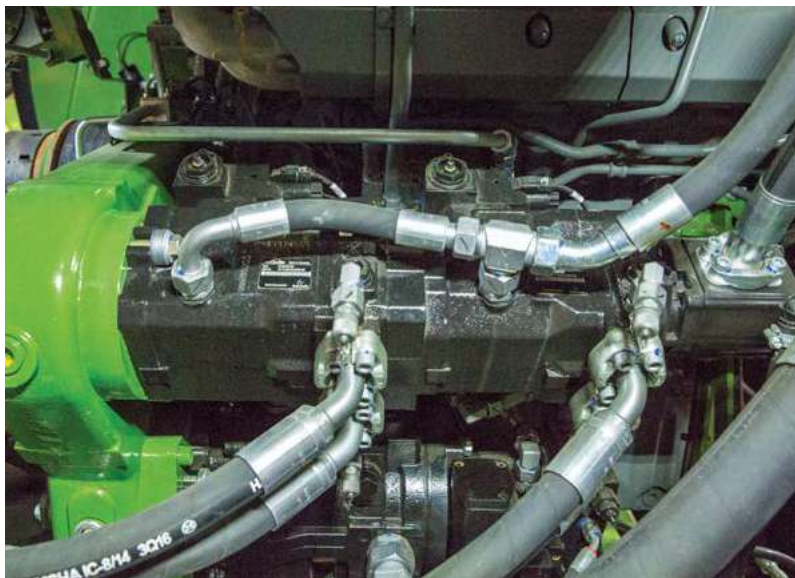
Поперечное расположение двигателя дает возможность для прямого привода измельчающего барабана и ускорителя выброса посредством приводного ремня. Насосы для питателя и приставки, а также ходовой и рабочий насос приводятся в действие посредством редуктора отбора мощности от дизельного двигателя. Подключение всех компонентов для перемещения потока собираемой зеленой массы производится через фрикционную муфту редуктора отбора мощности двигателя.



- 1 Поперечное расположение двигателя
- 2 Ременный привод
- 3 Ускоритель выброса
- 4 7-ручейный приводной ремень для измельчающего барабана и ускорителя выброса
- 5 7-ручейный поликлиновый ремень для зернодробилки
- 6 Зернодробилка
- 7 Измельчающий барабан

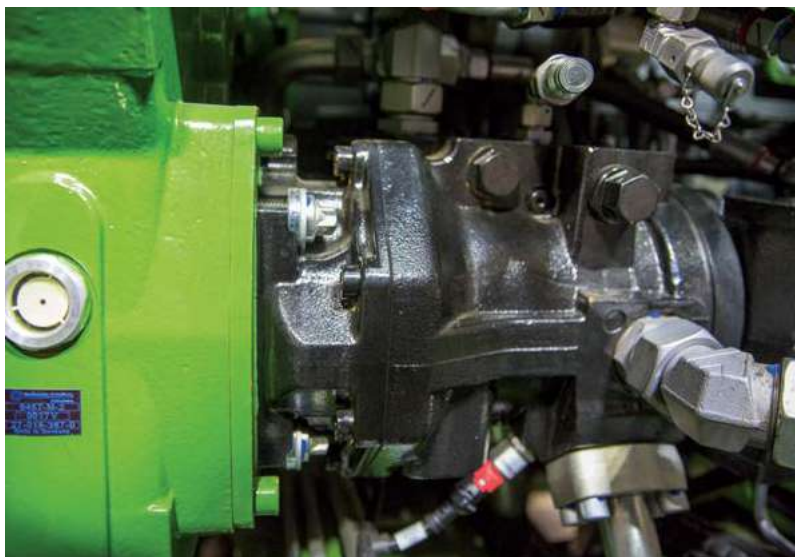
## Привод рабочих агрегатов

Привод измельчающего барабана и ускорителя выброса производится напрямую посредством одного поликлинового ремня от поперечно расположенного двигателя. Вал ускорителя выброса приводит в действие находящийся с противоположной стороны поликлиновый ремень для зернодробилки. Для реверсирования питателя и приставки поликлиновый ремень для измельчающего барабана ослабляется.



#### **Продумано до мелочей**

Привод уборочных приставок и питателя производится посредством гидравлических насосов. Такое решение позволяет осуществлять бесступенчатую настройку скорости приставки и питателя, что идеально для автоматической адаптации к различным условиям уборки урожая.



#### **Оптимизированный привод ходовой части**

Прифланцованный к главному редуктору гидравлический насос обеспечивает плавный привод ходовой части. Настройка скорости движения производится автоматически или вручную с водительского сиденья. Привод работает надежно и гарантирует высочайшую безопасность.



## Ходовая часть

- Привод на передние колеса серийно, привод на все колеса – опция
- Мощные колесные гидромоторы от Bosch–Rexroth
- Антипробуксовочная регулировка с тремя режимами движения
- Концепция привода с большим дорожным просветом

Привод посредством колесных гидромоторов предоставляет BiG X более высокую продуктивность, а также большую степень автоматизации с улучшенным комфортом. Снижает расходы на техобслуживание и создает пространство для большего, более производительного и размещенного дальше сзади измельчающего аппарата.



### Привод на все колеса

BiG X 680/780/880 под заказ может поставляться с гидравлическим приводом на все колеса посредством колесных гидромоторов



### Привод на передние колеса

Серийно BiG X оснащены приводом на передние колеса. Здесь колесные гидромоторы заднего моста заменяются ступицами.



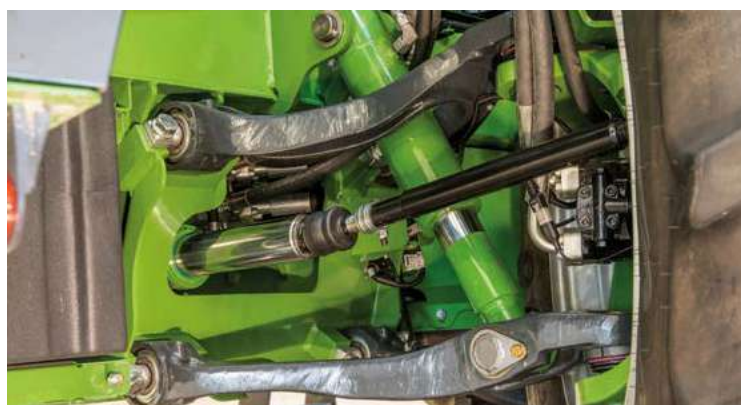
### Планетарный редуктор

В качестве привода колес служат планетарные редукторы Bosch-Rexroth. У них есть такое преимущество, что нагрузка распределяется на несколько планетарных редукторов. Это позволяет при компактной конструкции передавать высокие крутящие моменты.



### Продуманная конструкция

Благодаря приводу посредством колесных гидромоторов ViG X имеет очень хороший дорожный просвет. К тому же концепция привода позволяет установку измельчающего барабана большего диаметра и равномерное распределение веса.



### Достижение цели с поддрессоренной ходовой частью

ViG X имеет поддрессоренную управляемую ось. Это создает комфорт движения, как на дороге, так и в поле.



### Антипробуксовочная регулировка с тремя режимами движения

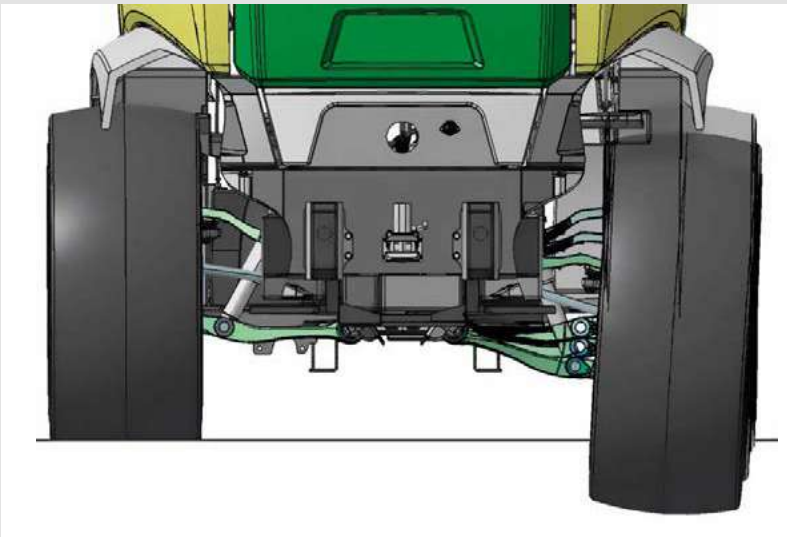
Механизатор сам принимает решение, в каком из трех режимов движения он должен ехать. Для сохранения луговой дернины, как правило, выбирают режим движения с небольшой пробуксовкой. При заготовке кукурузы выбирается в большинстве случаев режим движения с большей пробуксовкой или даже с деактивированной системой антипробуксовочной регулировки.



# Ходовая часть

- Экстремальная маневренность благодаря независимой подвеске колес и колесным гидромоторам
- Поддрессоренная управляемая ось
- Регулировка высоты колесных гидромоторов
- Многочисленные варианты шин

Гидравлический привод колес, независимая подвеска колес и компактная конструкция делают BiG X чрезвычайно маневренным. Так он проникает в любой угол поля, а при развороте обходится малой площадью. Это сводит к минимуму время на разворотной полосе и позволяет BiG X работать более эффективно.



## Независимая подвеска колёс

Независимая подвеска колес обеспечивает место при развороте. Даже с большими шинами BiG X достигает чрезвычайную маневренность при неровностях рельефа почвы. Поддрессоренная независимая подвеска колес к тому же предоставляет максимальный комфорт движения.

## Регулируемые приводы

С помощью эксцентричных передних колесных гидромоторов с регулировкой высоты при установке меньших или больших передних колес положение блока подборщика, питателя и днища измельчающего барабана по отношению к следующему измельчающему каналу сохраняется. Таким образом обеспечивается оптимальный и равномерный поток. К тому же с таким приводом достигается большой дорожный просвет.







#### **Великолепная маневренность**

Концепция привода через колесные гидромоторы позволяет производить экстремальный поворот управляемых колес 50°. Это идеально для прохождения крутых поворотов и прохождения стыков между загонками на разворотной полосе.



#### **Подходящие шины**

Для BiG X имеются различные шины. Большие шины предоставляют большой дорожный просвет и меньшее давления на почву. BiG X 680, 780 и 880 могут оснащаться шинами размером до 900/60 R 42.



## Лучшая оснастка

- Светодиодные фары для лучшего обзора в темное время суток
- Оптимальный доступ для техобслуживания
- Много места для размещения инструментов
- Централизованная смазка для большего комфорта

Когда рабочий день захватывает ночь, механизатор должен хорошо ориентироваться везде даже в темноте. Для этого ViG X предлагает обширный комплект освещения, превращающий ночь в день. Откидной щиток моторного отсека, поворотная лестница, а также съемные пластиковые крылья заботятся о том, чтобы все узлы имели оптимальный доступ для технического обслуживания.



### И днем и ночью

ViG X может быть оснащен в дополнительной комплектации 23 СИД рабочими фарами, с которыми даже ночью работать удобно и безопасно.



### Поворотная лестница

Откидываемая в сторону к кабине лестница предоставляет много места для технического обслуживания с левой стороны машины.



### Освещенная лестница

Благодаря светодиодным лампам между ступенями подъем по лестнице безопасен даже в окружающей темноте.



### Центральная система смазки

Более продолжительные интервалы между проведением техобслуживания и меньшие временные затраты позволяет централизованная смазка с большим баком для консистентной смазки.



#### **Всё в поле зрения**

Широко раскрываемые щитки и снимаемые без инструментов задние крылья обеспечивают очень хороший доступ ко всем узлам. С помощью размещенных там светодиодных ламп сервис машины удобно проводить даже при плохом внешнем освещении.



#### **Много свободного места**

Между решеткой радиатора и ускорителем выброса имеется большое свободное пространство, откуда имеется хороший доступ к компонентам для перемещения потока собираемой зеленой массы.



#### **Полезное отделение для хранения**

Сзади кормоуборочного комбайна имеется достаточно большое отделение для хранения: с левой стороны можно разместить ящик для инструмента на выдвигной платформе.



#### **Хороший доступ**

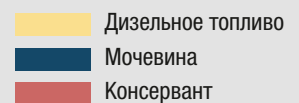
В отделении для хранения с правой стороны задней части находятся аккумуляторные батареи с очень удобным доступом.



# Концепция мультибаков KRONE

- Семь вариантов для максимальной гибкости при выборе заправочной установки
- Заказчики имеют выбор между большим количеством дизельного топлива или консервантом
- В качестве опции – интегрированная установка для консерванта с крупной и мелкой дозировкой
- Максимальные объемы заправки для длинного рабочего дня

Система из основного, бокового и дополнительного бака позволяет заказчикам индивидуально согласовать объемы заправки дизельного топлива, консерванта и воды к соответствующей потребности. В общей сложности в распоряжении имеется семь различных комбинаций, чтобы реализовать различные мировые требования к заправочным объемам.



## Боковой бак (серия)

- 170 литров дизельного топлива или
- 230 литров консерванта/воды

## Бак консерванта (опция)

- Грубое дозирование 275 литров консерванта/воды
- Точное дозирование 2 x 13 литров консерванта

## Дополнительный бак (опция)

- 400 литров дизельного топлива

## Бак для мочевины (серия)

- 150 литров мочевины

## Основной бак (серия)

- 930 литров дизельного топлива



#### **Достаточно жидкости на любой случай**

Чрезвычайно гибкая система баков BiG X имеет для каждого заказчика подходящее решение: наряду со 150 л мочевины он может на выбор заправлять 1500 или 1100 л дизеля, а также 275 или 505 л консерванта.



#### **Опции для консерванта**

На правой платформе рядом с кабиной находится интегрированное устройство крупного дозирования (от 0,5 до 7,5 л/мин) для консерванта. Дополнительно имеется возможность использовать для этого также левый боковой бак, так что объем повышается тогда до 505 л.

В правой нише возле колеса могут размещаться 2 x 13 л для интегрированного мелкого дозирования (от 0,03 до 0,25 л/мин). Кроме того, еще имеется возможность подключения для внешней установки консерванта. В дополнительной комплектации дозирование может производиться также в зависимости от урожая.



# Кабина

- Очень просторная и тихая
- Высочайший комфорт сиденья и управления
- При 360° круговом обзоре всегда имеется полный обзор
- Оптимальный обзор благодаря подъемнику кабины

Чтобы оставаться до конца долгого рабочего дня в форме и сконцентрированным, рабочее место должно быть соответственно комфортабельным. Это превосходно позволяет большая кабина Silent Space. Так как она имеет просторную конструкцию, то предоставляет водителю и помощнику достаточно места, имеет систему кондиционирования воздуха и идеальную функциональность. Чрезвычайно хороший круговой обзор на высоте большей на 70 см обеспечивает уникальный подъемник кабины.



## Широкая, тихая и светлая

Широкая кабина с ее узкими стойками предоставляет достаточно места и лучший обзор на приставки с большой шириной захвата. Пол с двойной изоляцией опускает шумовую кулису на рабочем месте. За превосходное освещение отвечают 16 фар (H9), в качестве опции имеется комплект светодиодного освещения с 23 рабочими фарами.



## Все под контролем

Благодаря узким, смещенным назад стойкам и заходящим назад боковым стеклам у водителя всегда имеется полный обзор рабочего процесса.



## Защита от солнца

Чтобы водителя не ослеплял сильный солнечный свет, боковые и лобовое стекла могут оснащаться солнцезащитными шторками.



## Безупречный обзор

Несмотря на дождь и пыль у Вас в кабине BiG X всегда будет ясный обзор. За это отвечают три дворника, входящих в дополнительную комплектацию, на фронтальном стекле, два на боковых стеклах и один дворник на заднем стекле. Все стеклоочистители имеют форсунки для разбрызгивания воды.



### Хороший обзор

Терминал предоставляет возможность, изображать вид дефлектора и камеры заднего вида. С помощью функции «Следовать домой» (Follow Home) можно всегда при освещении спокойно покидать рабочее место. После отключения зажигания несколько рабочих фар остаются включенными на протяжении нескольких минут.



### На рабочем месте

Расположенные с точки зрения эргономики элементы управления, такие как джойстик, дисплеи и терминалы управления легко доступны с водительского сиденья.

### Удобно и практично

Хорошо лежащий в руке джойстик облегчает Вашу работу: свыше 20 функциями Вы регулируете джойстиком – скорость езды и направление, и тем самым управляете приставкой и дефлектором.



### Полная информация о происходящем

Большой 12-дюймовый сенсорный терминал управления с USB и видеовходом обрабатывает все важные эксплуатационные параметры, которые запрашиваются на цветном дисплее с высоким разрешением. Терминал предоставляет возможность, изображать вид дефлектора и камеры заднего вида.



# KRONE LiftCab



## Первоклассный вид

В оснащенных подъемником кабины кормоуборочные комбайны ViG X позволяет плавно поднимать кабину на высоту до 70 см. Из более высокого положения механизатор может оптимально осматривать кукурузное поле и загрузку транспортных средств. К тому же, выдвинутая кабина создает большую дистанцию до компонентов для перемещения потока собираемой зеленой массы, в результате чего уровень шума в кабине понижается.



## Как гармошка

Регулируемая по высоте кабина смонтирована на параллелограммной подъемной платформе, которая плавно поднимается и опускается за несколько секунд. Отделение грязи дополнительно предотвращает то, что под кабиной могут образовываться отложения материалов.



## Нажатием кнопки

Подъемником кабины просто и удобно управлять гидравлической системой из кабины нажатием кнопки. Таким образом высота кабины легко и быстро регулируется в полевых условиях.





### Меньше стресса – больше безопасности

В плотно растущей кукурузе водитель кормоуборочного комбайна должен часто принудительно проезжать стену кукурузы высотой до 4 м. С помощью подъемника кабины водитель благодаря повышенному положению сиденья имеет значительно лучший обзор на заготавливаемую культуру. Это понижает стресс и направляет концентрацию непосредственно на работу. К тому же, так легче распознать возможные угрозы.



### Все под контролем

При загрузке транспортных средств с высокими бортами водитель кормоуборочного комбайна при эксплуатации может плохо визуальнo контролировать состояние загрузки. Повышенная почти на 70 см кабина создает водителю при параллельном режиме и заготовке корма намного лучший обзор на транспортное средство, так что он лучше может определять степень загрузки и производить оптимизацию.



# Системы помощи механизатору

- **AutoScan** позволяет адаптировать длину измельчения к степени зрелости культуры
- **ConstantPower** обеспечивает оптимальный расход топлива при максимальной производительности
- **EasyLoad** облегчает полную загруженность транспортного средства в шлейфе кормоуборочной техники
- **RockProtect** защищает кормоуборочный комбайн от повреждений камнями

KRONE предлагает различные системы для кормоуборочных комбайнов BiG X, чтобы лучше загрузить машину и целесообразно загружать водителя. Эти электронные помощники предоставляют все важные данные о заготавливаемой культуре и обеспечивают при экстремальных условиях более высокую безопасность.



## Настолько коротко, насколько необходимо

Фотооптический элемент по центру кукурузной при­ставки определяет степень зрелости кукурузы и обеспечивает автоматическую регулировку длины измельчения: зеленая кукуруза измельчается длиннее, чтобы улучшить структуру и снизить потери фильтрационной воды в силосе. Сухая кукуруза, на­против, будет измельчаться короче, чтобы ее лучше уплотнить. Так AutoScan снимает нагрузку с водите­ля и снижает посредством оптимизированной длины измельчения расход топлива.



## Адаптированная скорость

После того, как водитель нажатием кнопки выбирает желаемую загрузку двигателя, ConstantPower авто­матически адаптирует скорость езды машины в за­висимости от состояния культуры и подбираемой зе­леной массы. В результате этого снимается нагрузка с водителя и расход дизельного топлива снижается при максимальной пропускной способности. В соче­тании с AutoScan возможно ощутимое дополнитель­ное увеличение производительности, сохраняя при этом наилучшее качество измельчения.



### На один глаз больше

С помощью перегружающей автоматики EasyLoad в дополнительной комплектации может удобно загружаться каждое транспортное средство в параллельном режиме посредством анализа 3D изображения с камер. При этом функции выкидного дефлектора «Конечную заслонку откр/закр», а также «Поворот влево/вправо» управляются полностью автоматически. Так же могут регулироваться различные стратегии заполнения. Все функции механизатор может контролировать на мониторе в кабине, так что он может управлять кормоуборочным комбайном без стресса.

### Разумная предусмотрительность

Система RockProtect, поставляемая под заказ, защищает Ваш кормоуборочный комбайн от повреждений камнями. Когда система обнаруживает камень, подпрессовывающие вальцы автоматически останавливаются за миллионные доли секунды. Чувствительность RockProtect Вы можете определять самостоятельно.



# Системы помощи механизатору

- Система управления ISOBUS для автоматического управления
- С помощью **CropControl** точно определяется урожайность по площади
- **AgriNIR** онлайн-датчик для простого измерения влажности и компонентов при уборке урожая
- **AutoCalibrate** позволяет калибровку регистрации урожая ViG X в поле

С помощью системы управления ISOBUS водитель без личного вмешательства остается полностью автоматически поддерживаемым на заданном пути. За дополнительный комфорт отвечают другие системы, которые могут измерять и документировать вес собранной на поле растительной массы и ее влажность.



## Езда точно по колее

ViG X подготовлен к системам управления ISOBUS различных производителей. Во время работы механизатор может активизировать автоматическое управление при помощи многофункционального рычага KRONE.



## Урожайность поля

С помощью системы регистрации урожая KRONE CropControl, входящей в дополнительную комплектацию, Вы нажатием клавиши быстро и точно определяете урожайность полей. Система позволяет без пробелов документировать урожайность всех обработанных площадей.



## Автоматическая регулировка противорежущей пластины

Под заказ противорежущая пластина кормоуборочного комбайна автоматически может регулироваться из кабины. При этом контактный датчик измеряет расстояние от противорежущей пластины до ножей измельчающего барабана. Один сигнализатор вращения отвечает за то, чтобы два мотора регулировали противорежущую пластину. Таким образом, снимается нагрузка с механизатора во время его работы. Кроме того, возможна ручная регулировка противорежущей пластины посредством внешнего терминала управления.



#### Измерение влажности и компонентов

Входящий в дополнительную комплектацию онлайн-датчик AgriNIR дает во время уборки урожая точные данные о влажности и компонентах убираемой культуры. Эти данные (содержание сухого вещества, крахмал, белок, чистая зола, жир-сырец, кислотно детергентная клетчатка, нейтрально детергентная клетчатка) могут регистрироваться в терминале машины KRONE и присваиваться к обработанной площади. Онлайн-датчик AgriNIR легко монтируется на выкидном дефлекторе BiG X и надежно защищается посредством щитка от повреждений.



#### AutoCalibrate

(Калибровка регистрации данных об урожае)

#### Удобное взвешивание

AutoCalibrate – это автоматическая онлайн калибровка зарегистрированного урожая BiG X в поле при помощи взвешивающего устройства на прицепе в шлейфе кормоуборочной техники. BiG X и прицеп также оснащены регистраторами данных, включая соединение для мобильной радиосвязи. Калибровка производится периодически при каждой загрузке «калибровочного транспортного средства». Система работает с высокой степенью точности и впервые позволила отказаться от платформенные весы.



# Технические характеристики

	BiG X 680	BiG X 780	BiG X 880	BiG X 1180
<b>Двигатель</b>				
Наименование	Liebherr D 9508	Liebherr D 9508	Liebherr D 9508	Liebherr D 9512
Количество цилиндров	8	8	8	12
Объем	л 16,16	16,16	16,16	24,24
Длительная мощность двигателя	кВт/л.с. 505 / 687	570 / 775	660 / 898	850 / 1156
Макс. мощн. длит. режима измельчения X Power	кВт/л.с. 487 / 662	550 / 748	632 / 860	818 / 1112
Макс. мощн. длит. режима измельчения Eco Power	кВт/л.с. 368 / 500	401 / 545	459 / 624	515 / 700
Емкость бака/объем	л	1.100 / 1.500 – опция		
Объем бака SCR	л	150		
Объем бака консерванта/точное дозирование	л	275 / 505 – опция / 2 x 13		
<b>Привод ходовой части</b>				
Тип	Гидростатический бесступенчатый привод с колесными гидромоторами до 40 км/час			
Скорость в рабочем режиме	км/ч	0 - 25		
Скорость в транспортном режиме	км/ч	0 - 40		
Антипробуксовочное регулирование, настраиваемое				Серийно
Привод на все колеса				Опция
<b>Оси</b>				
Угол поворота заднего моста	Градус	50		
Поддрессирование заднего моста	гидравлическая			
<b>Приводы</b>				
Приставка	независимая, бесступенчатая			
Подпрессовывающие валики	независимая, бесступенчатая			
<b>Подпрессовывающие вальцы</b>				
Отверстие к подпрессовывающим вальцам	воронковидной формы			
Сервисное положение	Быстродействующий замок (даже при навешенной приставке)			
Количество вальцов / детектор металла / количество катушек	6 / серия / 6			
Расстояние от детектора металла до противорежущей пластины	мм	820		
Регулировка длины измельчения	Бесступенчато из кабины (с шагом 0,5 мм)			
<b>Измельчающий барабан</b>				
Ширина барабана / диаметр	мм	800 / 660		
Расположение ножей	V-образно, 11° по отношению к противорежущей пластине			
Количество ножей	20, 28, 36, 40, 48			
Диапазон длины резки	5-31 / 4-22 / 3-17 / 2,5-15 / 2-12			
Срезов в мин.	12 500 / 17 500 / 22 500 / 25 000 / 30 000			
Бесступ. рег. днища барабана/поддрессирование днища барабана	Стандарт			
<b>Зерновой измельчитель</b>				
<b>OptiMaxx 250</b>				
105/123 зубьев: пилообразный профиль вальца	Опция			
123/144 зубца: пилообразный профиль вальца	Опция			
Разница скоростей	%	30/опция: 40/50		
Диаметр вальца / Расстояние между вальцами	мм	250 / 0,5 - 7,0		
<b>OptiMaxx 305</b>				
125/150 зубьев: пилообразный профиль вальца	Опция			
150/175 зубца: пилообразный профиль вальца	Опция			
Разница скоростей	%	30/опция: 40		
Диаметр вальца / Расстояние между вальцами	мм	305 / 0,5 - 7,0		
<b>Вальцевая зернодробилка</b>				
166 зубьев: пилообразный профиль	Опция			
Диаметр вальца / Расстояние между вальцами	мм	250 / 0,5 - 7,0		
Ширина вальца всех зернодробилок	мм	710		
Настр. расстояния из кабины и соединение с центр. системой смазки	Стандарт			
<b>Дисковая зернодробилка</b>				
V-образная форма, диаметр диска	мм	265/Опция		

		BiG X 680	BiG X 780	BiG X 880	BiG X 1180
<b>Ускоритель выброса</b>					
Диаметр / ширина / количество забрасывающих лопастей		560 / 710 / 8			
Расположение забрасывающих лопастей		V-образное			
Частота вращения об/мин		2.280			
Бесступ. регул. заднего борта / подпружиненный задний борт		Стандарт			
<b>Выкидной дефлектор</b>					
Угол поворота Градус		210°			
Высота перегрузки м		6,00			
Размеры сечения см		34 x 23			
Автом. зеркальная функция/парковочное положение		Стандарт			
Привод вращения		Редуктор			
Сменные щитки в выкидном дефлекторе		Стандарт			
<b>Техническое обслуживание</b>					
Центральная система смазки и воздушный компрессор		Стандарт			
Самодиагностика при помощи терминала управления		Стандарт			
<b>Кабина<sup>1)</sup></b>					
Пневмат. поддресоренное сиденье и сиденье рядом с водителем		Стандарт			
Поддресоренное пневмосиденье и сиденье рядом с водителем		Опция			
Автоматическое кондиционирование воздуха/охлаждаемое отделение		Стандарт / Опция			
Стеклоочистители и боковые стеклоочистители/ задний стеклоочиститель / 3 боковых стеклоочистителя		Стандарт / Опция			
<b>Габаритные размеры</b>					
Длина / ширина* / высота* м		7,50 - 8,25 / 3,20 - 3,50 / 3,90 - 3,98			
Вес базовой машины (без приставки)** припл. т		16,70	16,70	16,90	17,10
Распределение веса с EasyFlow 300 (подборщиком) Пер / Зад %		57 / 43			
Распред. веса с EasyCollect 750-3 (шир. захв. 7,50 м) Пер / Зад %		60 / 40			
<b>Шины***</b>					
Передняя ось	Стандарт****	680 / 85 R32			
	Опция	710 / 75 R42			
	Опция	710 / 70 R42			
	Опция	800 / 65 R32			
	Опция	800 / 70 R38			
	Опция	900 / 60 R32			
	Опция	900 / 60 R42			
Задняя ось	Стандарт****	540 / 65 R30			
	Опция	620 / 70 R30			
	Опция	710 / 60 R30			
<b>Приставки</b>					
EasyFlow: подборщик м		3,00 - 3,80			
EasyCollect: независимая от рядков приставка м		4,50 / 6,00 / 7,50 / 9,00 / 10,50			
XCollect: независимая от рядков приставка м		6,00 / 7,50 / 9,00			
Автопилот и активная система копир. почвы для EasyCollect м		Опция			
XDisc: жатка прямого среза м		6,20			

\* В зависимости от шин

\*\* В зависимости от оснастки

\*\*\* Свободно не комбинируется

\*\*\*\* Ограниченное применение в зависимости от приставки

Все иллюстрации, размеры и массы не обязательно совпадают с серийной комплектацией и не имеют обязательной силы, сохраняется право на технические изменения.

<sup>1)</sup> Другие опции предоставляются по запросу

# Maschinenfabrik Bernard KRONE

Совершенство до мельчайших деталей



Инновационность, компетентность и близость к клиенту – эти критерии отличают философию семейного предприятия KRONE. Являясь специалистом по заготовке кормов компания KRONE выпускает дисковые косилки, ворошители-вспушиватели, валкователи, самозагружающиеся прицепы и прицепы для транспортировки измельченной массы, рулонные и крупнопакующие пресс-подборщики, а также самоходный BiG M (высокопроизводительную самоходную косилку-плющилку) и кормоуборочный комбайн BiG X.  
Качество, сделано в Шпелле, с 1906.

Ваш дилер KRONE



**Maschinenfabrik Bernard KRONE GmbH & Co. KG**

Heinrich-Krone-Straße 10  
D-48480 Spelle

Телефон: +49 (0) 5977 935-0  
Факс: +49 (0) 5977 935-339

[info.ldm@krone.de](mailto:info.ldm@krone.de) | [www.krone.de](http://www.krone.de)